

## OPZIONI

---

### Sedile e schienale

- legno tenero
- legno duro (finitura a olio)
- legno extra duro

### Metodo di fissaggio

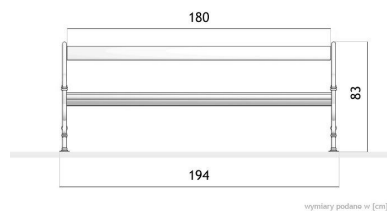
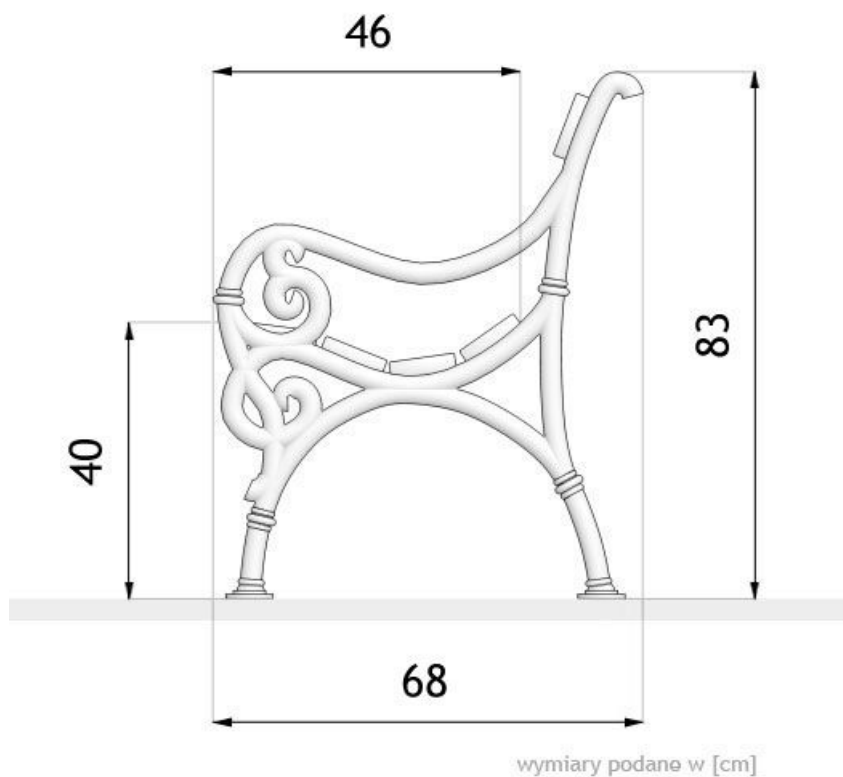
- da avvitare

## DESCRIZIONE

---

La panchina Vienna è un elegante modello di arredo urbano in ghisa. È mantenuto in uno stile retrò, che si rifà alla vecchia architettura urbana. È caratterizzato da una ricchezza di ornamenti e da una forma elegante. Vienna si adatta perfettamente agli spazi verdi urbani: parchi, piazze, viali o giardini. La cornice ornamentale, realizzata in ghisa, rende la panchina presentata una decorazione del luogo in cui si trova. La seduta della panca Vienna è costituita da quattro assi spesse, che garantiscono un utilizzo confortevole e duraturo. Su richiesta, il legno può essere pino, abete rosso o legno esotico.





## DATI TECNICI GENERALI

### Peso

- 60 kg

### I materiali

- vernice polimerizzata chimicamente
- getti di ferro
- legno di conifere

### Dimensioni

- larghezza: 68 cm
- lunghezza: 194 cm
- altezza: 83 cm

ZANO

Ai sensi della Legge polacca sul diritto d'autore e sui diritti connessi del 04.02.1994 (Gazzetta Ufficiale n. 24, punto 83). Gazzetta ufficiale n. 24, voce 83, rettificata: Gazzetta ufficiale delle leggi n. 43, voce 170) e in in conformità con la legislazione dell'UE sul diritto d'autore, comprese tutte le direttive e i regolamenti dell'UE sul diritto d'autore. diritto d'autore, la società Zano Mirosław Zarotynski si riserva il diritto d'autore sui disegni, descrizioni, modelli 3D, rendering, grafici, contenuti delle offerte, allegati alle offerte e tutti gli altri documenti. offerte e di tutti gli altri documenti. I contenuti sono proprietà intellettuale della società ZANO Mirosław Zarotynski. L'uso delle idee, delle soluzioni, della copia, della distribuzione di foto, grafici o frammenti di grafici, descrizioni, è vietato, grafici o frammenti di grafici, testi descrittivi, a scopo di lucro, senza l'autorizzazione dell'autore. dell'autore - la società ZANO Mirosław Zarotynski - è vietato e costituisce una violazione del diritto d'autore ed è punibile. violazione del copyright ed è punibile.

td>

**NOTA: I disegni non rispecchiano le dimensioni reali della fondazione. Si tratta solo di schemi di montaggio esemplari che tengono conto del tipo di ancoraggio e del materiale del substrato su cui il mobile deve essere fissato.**

Le dimensioni della fondazione dipendono dalle condizioni di fondazione locali.



### INSTALLAZIONE NELLA PAVIMENTAZIONE CON FONDAZIONE

#### Descrizione dell'assemblaggio

1. Prodotto ZANO
2. Fissaggio rapido o ancoraggio chimico
3. Pavimentazione in pietra / pavimentazione in calcestruzzo / lastre in pietra / lastre in calcestruzzo
4. Zavorra di sabbia (circa 2 - 4 cm)
5. Sottostruttura in aggregato di pietra
6. Fondazione in calcestruzzo, classe C16/20 (superficie superiore in calcestruzzo 10 cm sotto la superficie di pavimentazione)
7. Terreno locale



### INSTALLAZIONE ALLA PAVIMENTAZIONE

#### Descrizione dell'assemblaggio

1. Prodotto ZANO
2. Fissaggio rapido o ancoraggio chimico
3. Pavimentazione in pietra / pavimentazione in calcestruzzo / lastre in pietra / lastre in calcestruzzo
4. Zavorra di sabbia (circa 2 - 4 cm)
5. Sottostruttura in aggregato di pietra
6. Terreno locale



### MONTAGGIO SU CEMENTO/ASFALTO

#### Descrizione dell'assemblaggio

1. Prodotto ZANO
2. Fissaggio rapido o ancoraggio chimico
3. Superficie fissa indurita, ad esempio cemento o asfalto
4. Fondazione in calcestruzzo, classe C16/20 (superficie superiore in calcestruzzo 10 cm sotto la superficie di pavimentazione)
5. Sottostruttura in aggregato di pietra
6. Zavorra di sabbia (circa 2 - 4 cm)
7. Terreno locale



### MONTAGGIO SU FONDAZIONE IN CALCESTRUZZO

#### Descrizione dell'assemblaggio

1. Prodotto ZANO
2. Fissaggio rapido o ancoraggio chimico
3. Fondazione in calcestruzzo, classe C16/20 (superficie superiore in calcestruzzo 10 cm sotto la superficie di pavimentazione)
4. Terreno locale