

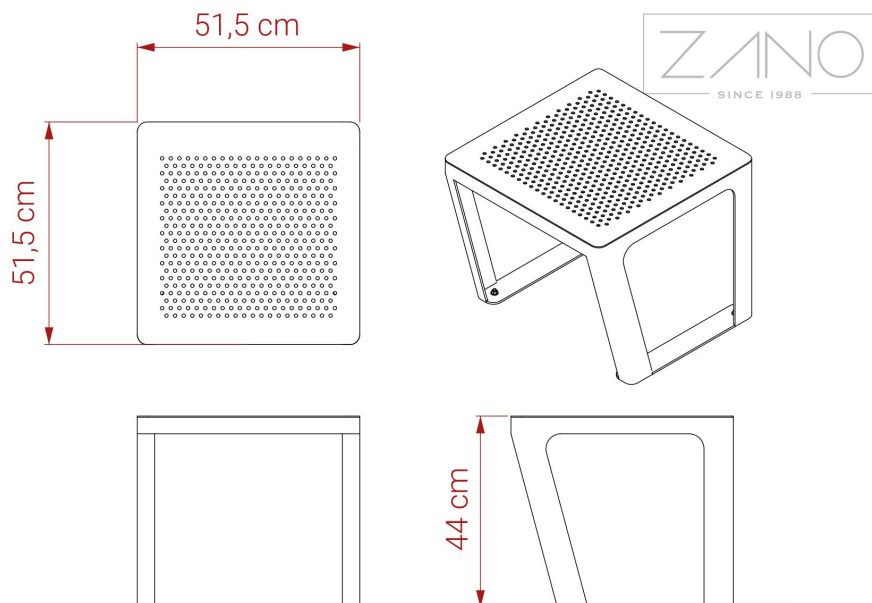
OPZIONI

DESCRIZIONE

Seduta Scandik realizzata interamente in acciaio. Dalla parte superiore, la lamiera è perforata. I mobili possono essere realizzati in acciaio inox o acciaio al carbonio, zincati e verniciati a polvere in colore RAL.

La seduta Scandik è la versione senza schienale della sedia Scandik 02.646.P. Può essere abbinata ad altri elementi di arredo urbano della gamma Scandik, come vasi da fiori, panchine, sedie a sdraio e poltrone.





DATI TECNICI GENERALI

Dimensioni

- larghezza: 51,5 cm
- altezza: 44 cm
- profondità: 51,5 cm

I materiali

- costruzione - acciaio inox o acciaio al carbonio, zincato e verniciato a polvere

Peso

- 19 kg

ZANO



Iwona Żaczek

Prodotto: Sedia Scandik
 Numero di catalogo:
02.146.P
 Designer: Iwona Żaczek

Ai sensi della Legge polacca sul diritto d'autore e sui diritti connessi del 04.02.1994 (Gazzetta Ufficiale n. 24, punto 83). Gazzetta ufficiale n. 24, voce 83, rettificata: Gazzetta ufficiale delle leggi n. 43, voce 170) e in conformità con la legislazione dell'UE sul diritto d'autore, comprese tutte le direttive e i regolamenti dell'UE sul diritto d'autore, diritto d'autore, la società Zano Mirosław Zarotynski si riserva il diritto d'autore sui disegni, descrizioni, modelli 3D, rendering, grafici, contenuti delle offerte, allegati alle offerte e tutti gli altri documenti. offerte e di tutti gli altri documenti. I contenuti sono proprietà intellettuale della società ZANO Mirosław Zarotynski. L'uso delle idee, delle soluzioni, della copia, della distribuzione di foto, grafici o frammenti di grafici, descrizioni, è vietato, grafici o frammenti di grafici, testi descrittivi, a scopo di lucro, senza l'autorizzazione dell'autore. dell'autore - la società ZANO Mirosław Zarotynski - è vietato e costituisce una violazione del diritto d'autore ed è punibile. violazione del copyright ed è punibile.