



OPZIONI

Metodo di fissaggio

- da avvitare

Logo

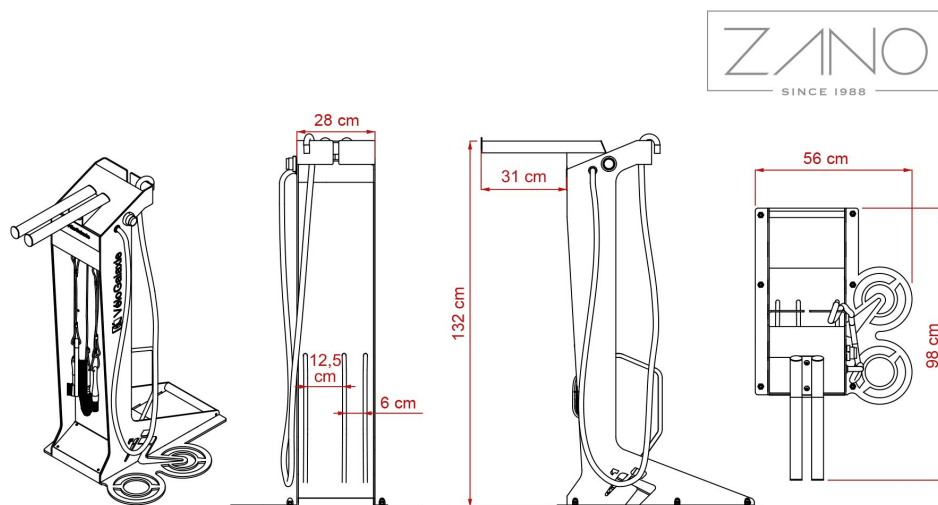
- nessuno
- incisione in acciaio inox
- tagliato in acciaio
- adesivo

DESCRIZIONE

La struttura è saldata e imbullonata con lamiere di acciaio inox 1.4301 da 5 mm, 3 mm e 1,5 mm di spessore. Nella parte superiore della stazione si trova un portabiciclette - due tubi in acciaio inox con una sezione di 4,2 x 2,6 cm e una lunghezza di 45 cm. Nella parte posteriore della stazione si trova un supporto per biciclette realizzato con barre di acciaio inossidabile con un diametro di 14 mm. Tutti i raccordi a spazzola (cavi) che fanno parte della stazione sono in acciaio inox. Nella versione base, la stazione è dotata di un set di spazzole e strumenti per il lavaggio della bicicletta e di un pulsante del timer, che attiva l'acqua quando viene premuto. Inoltre, la stazione può essere dotata di un rubinetto con timer per il riempimento delle bottiglie d'acqua.

Tutti gli elementi paesaggistici devono essere adeguatamente ancorati secondo le istruzioni tecniche del produttore. Il produttore non è responsabile dei danni causati da un uso negligente o dalla mancata osservanza delle istruzioni.





DATI TECNICI GENERALI

Dimensioni

- larghezza: 56 cm
- altezza: 132 cm
- profondità: 98 cm

I materiali

- acciaio inox (1.4301)

Peso

- 70 kg

ZANO



Prodotto:
Stazione di lavaggio e riparazione biciclette Kangu
Numero di catalogo: **18.004.5**
Designer: Filip Babiarz

Ai sensi della Legge polacca sul diritto d'autore e sui diritti connessi del 04.02.1994 (Gazzetta Ufficiale n. 24, punto 83). Gazzetta ufficiale n. 24, voce 83, rettificata: Gazzetta ufficiale delle leggi n. 43, voce 170) e in conformità con la legislazione dell'UE sul diritto d'autore, comprese tutte le direttive e i regolamenti dell'UE sul diritto d'autore. diritto d'autore, la società Zano Miroslaw Zarotynski si riserva il diritto d'autore sui disegni, descrizioni, modelli 3D, rendering, grafici, contenuti delle offerte, allegati alle offerte e tutti gli altri documenti. offerte e di tutti gli altri documenti. I contenuti sono proprietà intellettuale della società ZANO Miroslaw Zarotynski. L'uso delle idee, delle soluzioni, della copia, della distribuzione di foto, grafici o frammenti di grafici, descrizioni, è vietato, grafici o frammenti di grafici, testi descrittivi, a scopo di lucro, senza l'autorizzazione dell'autore. dell'autore - la società ZANO Miroslaw Zarotynski - è vietato e costituisce una violazione del diritto d'autore ed è punibile. violazione del copyright ed è punibile.

td>

NOTA: I disegni non rispecchiano le dimensioni reali della fondazione. Si tratta solo di schemi di montaggio esemplari che tengono conto del tipo di ancoraggio e del materiale del substrato su cui il mobile deve essere fissato.

Le dimensioni della fondazione dipendono dalle condizioni di fondazione locali.



INSTALLAZIONE NELLA PAVIMENTAZIONE CON FONDAZIONE

Descrizione dell'assemblaggio

1. Prodotto ZANO
2. Fissaggio rapido o ancoraggio chimico
3. Pavimentazione in pietra / pavimentazione in calcestruzzo / lastre in pietra / lastre in calcestruzzo
4. Zavorra di sabbia (circa 2 - 4 cm)
5. Sottostruttura in aggregato di pietra
6. Fondazione in calcestruzzo, classe C16/20 (superficie superiore in calcestruzzo 10 cm sotto la superficie di pavimentazione)
7. Terreno locale



INSTALLAZIONE ALLA PAVIMENTAZIONE

Descrizione dell'assemblaggio

1. Prodotto ZANO
2. Fissaggio rapido o ancoraggio chimico
3. Pavimentazione in pietra / pavimentazione in calcestruzzo / lastre in pietra / lastre in calcestruzzo
4. Zavorra di sabbia (circa 2 - 4 cm)
5. Sottostruttura in aggregato di pietra
6. Terreno locale



MONTAGGIO SU CEMENTO/ASFALTO

Descrizione dell'assemblaggio

1. Prodotto ZANO
2. Fissaggio rapido o ancoraggio chimico
3. Superficie fissa indurita, ad esempio cemento o asfalto
4. Fondazione in calcestruzzo, classe C16/20 (superficie superiore in calcestruzzo 10 cm sotto la superficie di pavimentazione)
5. Sottostruttura in aggregato di pietra
6. Zavorra di sabbia (circa 2 - 4 cm)
7. Terreno locale



MONTAGGIO SU FONDAZIONE IN CALCESTRUZZO

Descrizione dell'assemblaggio

1. Prodotto ZANO
2. Fissaggio rapido o ancoraggio chimico
3. Fondazione in calcestruzzo, classe C16/20 (superficie superiore in calcestruzzo 10 cm sotto la superficie di pavimentazione)
4. Terreno locale