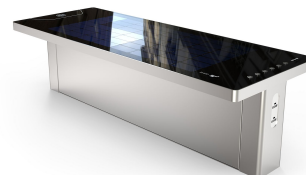
ZANO
SINCE 1984ZANO
SINCE 1984

OPZIONI

Metodo di fissaggio

- da avvitare

Caricatore induttivo

- senza
- 2 A, 10 W

Pacco batteria

- batterie al gel 36 Ah
- batterie al litio 40 Ah

Hotspot Wi-Fi

- senza
- 2.4 GHz; 3G, 4G

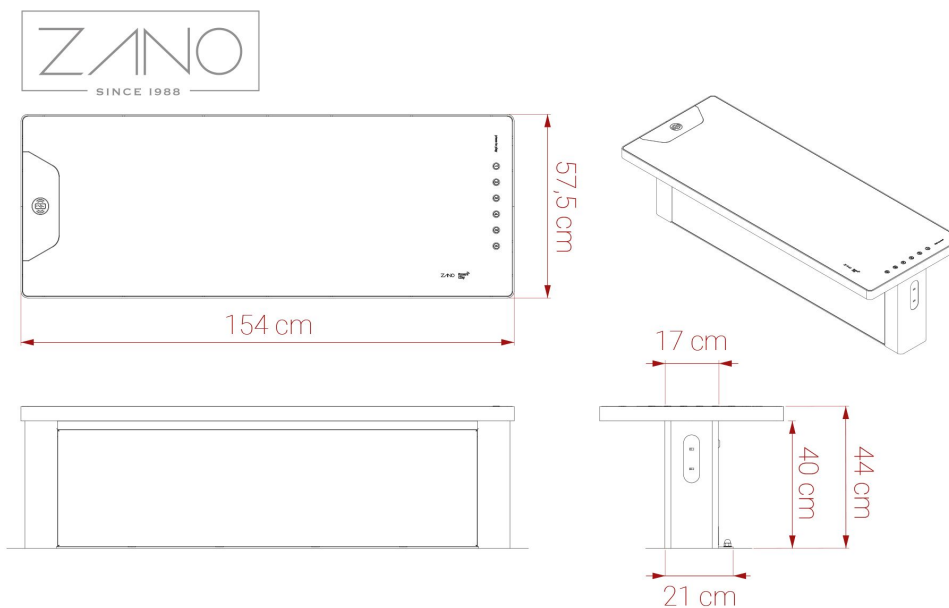
Luci a LED

- 2 x 1m (4.8 W / 1m) - bianco neutro

DESCRIZIONE

La panchina solare **Scandik** è un moderno elemento di arredo urbano completamente alimentato da **pannelli fotovoltaici**. Il banco è dotato di serie di **illuminazione a LED** e di **due porte USB A** con tecnologia di ricarica rapida. Inoltre, può essere dotato di un **caricatore induttivo** e di un **modulo Wi-Fi**.

La struttura è realizzata in acciaio al carbonio, zincato e verniciato a polvere (**Colori RAL**) o, a scelta, in acciaio inox. La seduta è realizzata in vetro acrilico resistente. La panchina Scandik fa parte di una linea di arredi urbani che include **stazione solare, panchine, posti a sedere, vasi, cestini per rifiuti, tavoli e schede informative**.



DATI TECNICI GENERALI

Dimensioni

- larghezza: 154,5 cm
- altezza: 45 cm
- profondità: 57,5 cm

Attrezzatura di base

- due porte di ricarica rapida USB A
- illuminazione ambientale

Specifiche elettriche

- potenza massima del pannello fotovoltaico: 100 W
- capacità della batteria: 36 Ah
- temperatura di lavoro: -20°C - 60°C

I materiali

- acciaio al carbonio o acciaio inossidabile

Peso

- 112 kg

ZANO



Iwona Żaczek

Prodotto:
Banco solare Scandik
Numero di catalogo:
02.846
Designer: Iwona Żaczek

Ai sensi della Legge polacca sul diritto d'autore e sui diritti connessi del 04.02.1994 (Gazzetta Ufficiale n. 24, punto 83). Gazzetta ufficiale n. 24, voce 83, rettificata: Gazzetta ufficiale delle leggi n. 43, voce 170) e in conformità con la legislazione dell'UE sul diritto d'autore, comprese tutte le direttive e i regolamenti dell'UE sul diritto d'autore. diritto d'autore, la società Zano Mirosław Zarotynski si riserva il diritto d'autore sui disegni, descrizioni, modelli 3D, rendering, grafici, contenuti delle offerte, allegati alle offerte e tutti gli altri documenti. offerte e di tutti gli altri documenti. I contenuti sono proprietà intellettuale della società ZANO Mirosław Zarotynski. L'uso delle idee, delle soluzioni, della copia, della distribuzione di foto, grafici o frammenti di grafici, descrizioni, è vietato, grafici o frammenti di grafici, testi descrittivi, a scopo di lucro, senza l'autorizzazione dell'autore. dell'autore - la società ZANO Mirosław Zarotynski - è vietato e costituisce una violazione del diritto d'autore ed è punibile. violazione del copyright ed è punibile.

td>

NOTA: I disegni non rispecchiano le dimensioni reali della fondazione. Si tratta solo di schemi di montaggio esemplari che tengono conto del tipo di ancoraggio e del materiale del substrato su cui il mobile deve essere fissato.

Le dimensioni della fondazione dipendono dalle condizioni di fondazione locali.



INSTALLAZIONE NELLA PAVIMENTAZIONE CON FONDAZIONE

Descrizione dell'assemblaggio

1. Prodotto ZANO
2. Fissaggio rapido o ancoraggio chimico
3. Pavimentazione in pietra / pavimentazione in calcestruzzo / lastre in pietra / lastre in calcestruzzo
4. Zavorra di sabbia (circa 2 - 4 cm)
5. Sottostruttura in aggregato di pietra
6. Fondazione in calcestruzzo, classe C16/20 (superficie superiore in calcestruzzo 10 cm sotto la superficie di pavimentazione)
7. Terreno locale



INSTALLAZIONE ALLA PAVIMENTAZIONE

Descrizione dell'assemblaggio

1. Prodotto ZANO
2. Fissaggio rapido o ancoraggio chimico
3. Pavimentazione in pietra / pavimentazione in calcestruzzo / lastre in pietra / lastre in calcestruzzo
4. Zavorra di sabbia (circa 2 - 4 cm)
5. Sottostruttura in aggregato di pietra
6. Terreno locale



MONTAGGIO SU CEMENTO/ASFALTO

Descrizione dell'assemblaggio

1. Prodotto ZANO
2. Fissaggio rapido o ancoraggio chimico
3. Superficie fissa indurita, ad esempio cemento o asfalto
4. Fondazione in calcestruzzo, classe C16/20 (superficie superiore in calcestruzzo 10 cm sotto la superficie di pavimentazione)
5. Sottostruttura in aggregato di pietra
6. Zavorra di sabbia (circa 2 - 4 cm)
7. Terreno locale



MONTAGGIO SU FONDAZIONE IN CALCESTRUZZO

Descrizione dell'assemblaggio

1. Prodotto ZANO
2. Fissaggio rapido o ancoraggio chimico
3. Fondazione in calcestruzzo, classe C16/20 (superficie superiore in calcestruzzo 10 cm sotto la superficie di pavimentazione)
4. Terreno locale