



## OPZIONI

### Metodo di fissaggio

- da installare nel calcestruzzo
- da avvitare

## DESCRIZIONE

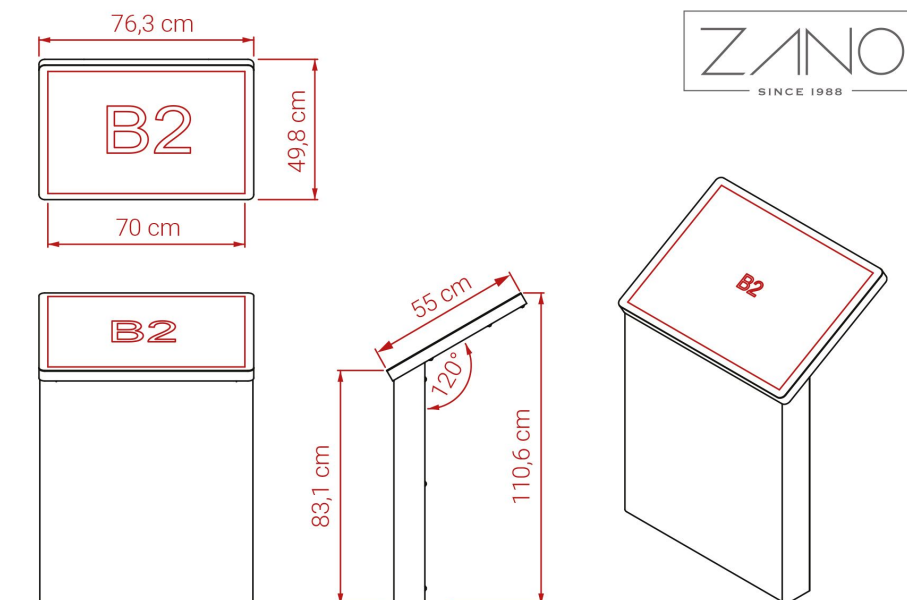
Bacheche **moderne** e **resistenti** con curve sottili. Progettato in quattro versatili formati di area di stampa/incisione. I formati di stampa sono A4, B2 e B1 standard.

Le tavole sono disponibili in **quattro misure**, dalla S alla XL. I modelli S e M sono progettati per presentare informazioni brevi e concise. Possono essere utilizzati come segnali direzionali. I modelli L e XL sono progettati per contenuti più ampi (ad esempio mappe di itinerari turistici, città, aeroporti, stazioni).

L'**uso dell'acciaio** garantisce la resistenza agli agenti atmosferici e la lunga durata della segnaletica. La struttura è disponibile a scelta in acciaio inox o acciaio al carbonio, zincato e verniciato a polvere nel colore RAL specificato dal cliente.

I cartelli vengono fissati al suolo avvitando gli ancoraggi alla base di cemento.





## DATI TECNICI GENERALI

### Peso

- 50 kg

### Superficie del pannello

- 76cm x 55cm

### I materiali

- Acciaio inox  
- Acciaio al carbonio, zincato, verniciato in colore RAL

### Dimensioni

- larghezza: 76 cm  
- altezza: 111 cm  
- profondità: 50 cm

ZANO



*Iwona Żaczek*

Prodotto:  
Bacheca informativa Scandik  
Numero di catalogo:  
**08.046.M**  
Designer: Iwona Żaczek

Ai sensi della Legge polacca sul diritto d'autore e sui diritti connessi del 04.02.1994 (Gazzetta Ufficiale n. 24, punto 83). Gazzetta ufficiale n. 24, voce 83, rettificata: Gazzetta ufficiale delle leggi n. 43, voce 170) e in conformità con la legislazione dell'UE sul diritto d'autore, comprese tutte le direttive e i regolamenti dell'UE sul diritto d'autore. diritto d'autore, la società Zano Miroslaw Zarotynski si riserva il diritto d'autore sui disegni, descrizioni, modelli 3D, rendering, grafici, contenuti delle offerte, allegati alle offerte e tutti gli altri documenti. offerte e di tutti gli altri documenti. I contenuti sono proprietà intellettuale della società ZANO Miroslaw Zarotynski. L'uso delle idee, delle soluzioni, della copia, della distribuzione di foto, grafici o frammenti di grafici, descrizioni, è vietato, grafici o frammenti di grafici, testi descrittivi, a scopo di lucro, senza l'autorizzazione dell'autore. dell'autore - la società ZANO Miroslaw Zarotynski - è vietato e costituisce una violazione del diritto d'autore ed è punibile. violazione del copyright ed è punibile.

td>

**NOTA: I disegni non rispecchiano le dimensioni reali della fondazione. Si tratta solo di schemi di montaggio esemplari che tengono conto del tipo di ancoraggio e del materiale del substrato su cui il mobile deve essere fissato.**

Le dimensioni della fondazione dipendono dalle condizioni di fondazione locali.



### INSTALLAZIONE NELLA PAVIMENTAZIONE CON FONDAZIONE

#### Descrizione dell'assemblaggio

1. Prodotto ZANO
2. Fissaggio rapido o ancoraggio chimico
3. Pavimentazione in pietra / pavimentazione in calcestruzzo / lastre in pietra / lastre in calcestruzzo
4. Zavorra di sabbia (circa 2 - 4 cm)
5. Sottostruttura in aggregato di pietra
6. Fondazione in calcestruzzo, classe C16/20 (superficie superiore in calcestruzzo 10 cm sotto la superficie di pavimentazione)
7. Terreno locale



### INSTALLAZIONE ALLA PAVIMENTAZIONE

#### Descrizione dell'assemblaggio

1. Prodotto ZANO
2. Fissaggio rapido o ancoraggio chimico
3. Pavimentazione in pietra / pavimentazione in calcestruzzo / lastre in pietra / lastre in calcestruzzo
4. Zavorra di sabbia (circa 2 - 4 cm)
5. Sottostruttura in aggregato di pietra
6. Terreno locale



### MONTAGGIO SU CEMENTO/ASFALTO

#### Descrizione dell'assemblaggio

1. Prodotto ZANO
2. Fissaggio rapido o ancoraggio chimico
3. Superficie fissa indurita, ad esempio cemento o asfalto
4. Fondazione in calcestruzzo, classe C16/20 (superficie superiore in calcestruzzo 10 cm sotto la superficie di pavimentazione)
5. Sottostruttura in aggregato di pietra
6. Zavorra di sabbia (circa 2 - 4 cm)
7. Terreno locale



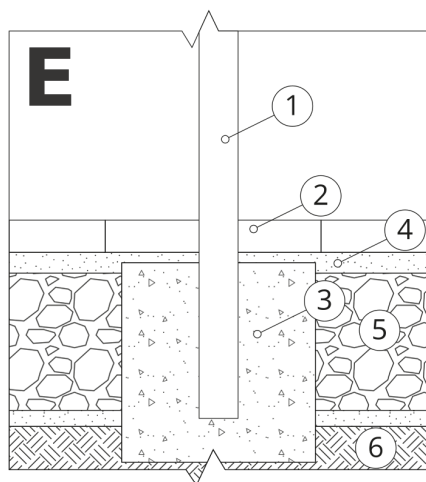
### MONTAGGIO SU FONDAZIONE IN CALCESTRUZZO

#### Descrizione dell'assemblaggio

1. Prodotto ZANO
2. Fissaggio rapido o ancoraggio chimico
3. Fondazione in calcestruzzo, classe C16/20 (superficie superiore in calcestruzzo 10 cm sotto la superficie di pavimentazione)
4. Terreno locale

**NOTA: I disegni non rispecchiano le dimensioni reali della fondazione. Si tratta solo di schemi di montaggio esemplari che tengono conto del tipo di ancoraggio e del materiale del substrato su cui il mobile deve essere fissato.**

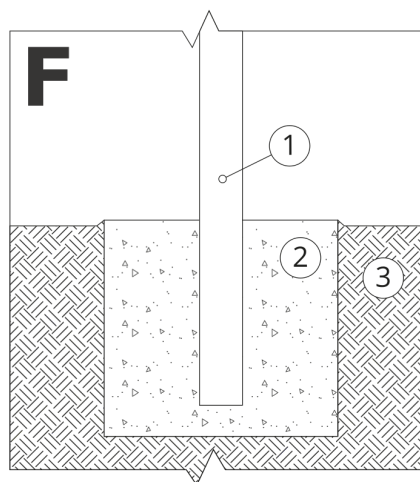
Le dimensioni della fondazione dipendono dalle condizioni di fondazione locali.



### INSTALLAZIONE NELLA PAVIMENTAZIONE CON FONDAZIONE

#### Descrizione dell'assemblaggio

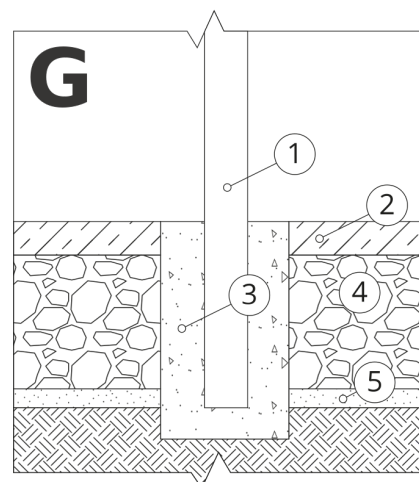
1. Prodotto ZANO
2. Pavimentazione in pietra / pavimentazione in calcestruzzo / lastre in pietra / lastre in calcestruzzo
3. Zavorra di sabbia (circa 2 - 4 cm)
4. Fondazione in calcestruzzo, classe C16/20 (superficie superiore in calcestruzzo 10 cm sotto la superficie di pavimentazione)
5. Terreno locale



### MONTAGGIO SU FONDAZIONE IN CALCESTRUZZO

#### Descrizione dell'assemblaggio

1. Prodotto ZANO
2. Fondazione in calcestruzzo, classe C16/20 (superficie superiore in calcestruzzo 10 cm sotto la superficie di pavimentazione)
3. Terreno locale



### MONTAGGIO SU FONDAZIONE IN CALCESTRUZZO

#### Descrizione dell'assemblaggio

1. Prodotto ZANO
2. Superficie fissa indurita, ad esempio cemento o asfalto
3. Fondazione in calcestruzzo, classe C16/20 (superficie superiore in calcestruzzo 10 cm sotto la superficie di pavimentazione)
4. Sottostruttura in aggregato di pietra
5. Zavorra di sabbia (circa 2 - 4 cm)
6. Terreno locale