

OPZIONI

Metodo di fissaggio

- autoportante
- da avvitare

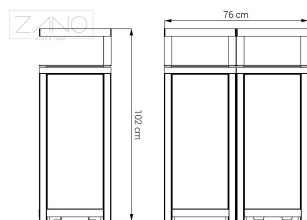
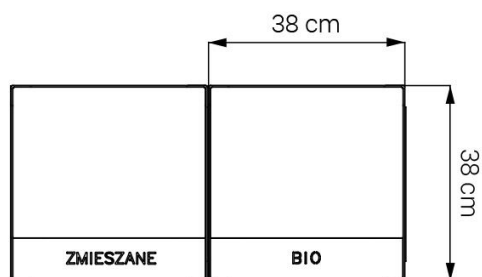
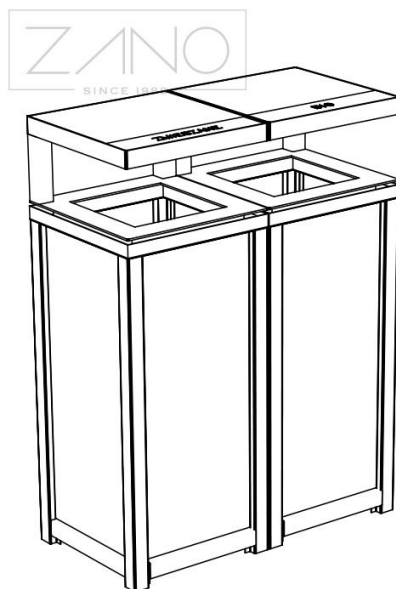
Inserto

- senza

DESCRIZIONE

Il bidone per la raccolta differenziata Altus 12.054.4 è un bidone per esterni a due camere per la raccolta differenziata. Il bidone non ha una fodera interna e le sue pareti sono in plexiglas, il che permette di vedere meglio i rifiuti all'interno quando si usano sacchetti trasparenti. Si tratta di una caratteristica di sicurezza derivante da alcune norme antiterrorismo e anti-bomba. Il telaio del cestino è costituito da barre piatte in acciaio. Scegliete tra acciaio inox o acciaio al carbonio verniciato in un colore RAL personalizzato. Scoprirete altri cestini della linea Altus. Scegliete tra cestini con pareti in acciaio, legno, pannelli HPL e cemento architettonico.





DATI TECNICI GENERALI

I materiali

- profili in acciaio inox o, a scelta, in acciaio al carbonio verniciato
- pareti - vetro acrilico (plexiglas)

Dimensioni

- larghezza: 76 cm
- altezza: 102 cm
- profondità: 38 cm

Capacità

- numero di contenitori: 2 pz
- capacità di un contenitore: 50 l

ZANO



Iwona Żaczek

Prodotto: Cestino Altus
 Numero di catalogo:
15.252.4
 Designer: Iwona Żaczek

Ai sensi della Legge polacca sul diritto d'autore e sui diritti connessi del 04.02.1994 (Gazzetta Ufficiale n. 24, punto 83). Gazzetta ufficiale n. 24, voce 83, rettificata: Gazzetta ufficiale delle leggi n. 43, voce 170) e in conformità con la legislazione dell'UE sul diritto d'autore, comprese tutte le direttive e i regolamenti dell'UE sul diritto d'autore. diritto d'autore, la società Zano Mirosław Zarotynski si riserva il diritto d'autore sui disegni, descrizioni, modelli 3D, rendering, grafici, contenuti delle offerte, allegati alle offerte e tutti gli altri documenti. offerte e di tutti gli altri documenti. I contenuti sono proprietà intellettuale della società ZANO Mirosław Zarotynski. L'uso delle idee, delle soluzioni, della copia, della distribuzione di foto, grafici o frammenti di grafici, descrizioni, è vietato, grafici o frammenti di grafici, testi descrittivi, a scopo di lucro, senza l'autorizzazione dell'autore. dell'autore - la società ZANO Mirosław Zarotynski - è vietato e costituisce una violazione del diritto d'autore ed è punibile. violazione del copyright ed è punibile.

td>

NOTA: I disegni non rispecchiano le dimensioni reali della fondazione. Si tratta solo di schemi di montaggio esemplari che tengono conto del tipo di ancoraggio e del materiale del substrato su cui il mobile deve essere fissato.

Le dimensioni della fondazione dipendono dalle condizioni di fondazione locali.



INSTALLAZIONE NELLA PAVIMENTAZIONE CON FONDAZIONE

Descrizione dell'assemblaggio

1. Prodotto ZANO
2. Fissaggio rapido o ancoraggio chimico
3. Pavimentazione in pietra / pavimentazione in calcestruzzo / lastre in pietra / lastre in calcestruzzo
4. Zavorra di sabbia (circa 2 - 4 cm)
5. Sottostruttura in aggregato di pietra
6. Fondazione in calcestruzzo, classe C16/20 (superficie superiore in calcestruzzo 10 cm sotto la superficie di pavimentazione)
7. Terreno locale



INSTALLAZIONE ALLA PAVIMENTAZIONE

Descrizione dell'assemblaggio

1. Prodotto ZANO
2. Fissaggio rapido o ancoraggio chimico
3. Pavimentazione in pietra / pavimentazione in calcestruzzo / lastre in pietra / lastre in calcestruzzo
4. Zavorra di sabbia (circa 2 - 4 cm)
5. Sottostruttura in aggregato di pietra
6. Terreno locale



MONTAGGIO SU CEMENTO/ASFALTO

Descrizione dell'assemblaggio

1. Prodotto ZANO
2. Fissaggio rapido o ancoraggio chimico
3. Superficie fissa indurita, ad esempio cemento o asfalto
4. Fondazione in calcestruzzo, classe C16/20 (superficie superiore in calcestruzzo 10 cm sotto la superficie di pavimentazione)
5. Sottostruttura in aggregato di pietra
6. Zavorra di sabbia (circa 2 - 4 cm)
7. Terreno locale



MONTAGGIO SU FONDAZIONE IN CALCESTRUZZO

Descrizione dell'assemblaggio

1. Prodotto ZANO
2. Fissaggio rapido o ancoraggio chimico
3. Fondazione in calcestruzzo, classe C16/20 (superficie superiore in calcestruzzo 10 cm sotto la superficie di pavimentazione)
4. Terreno locale