



OPZIONI

Metodo di fissaggio

- da avvitare

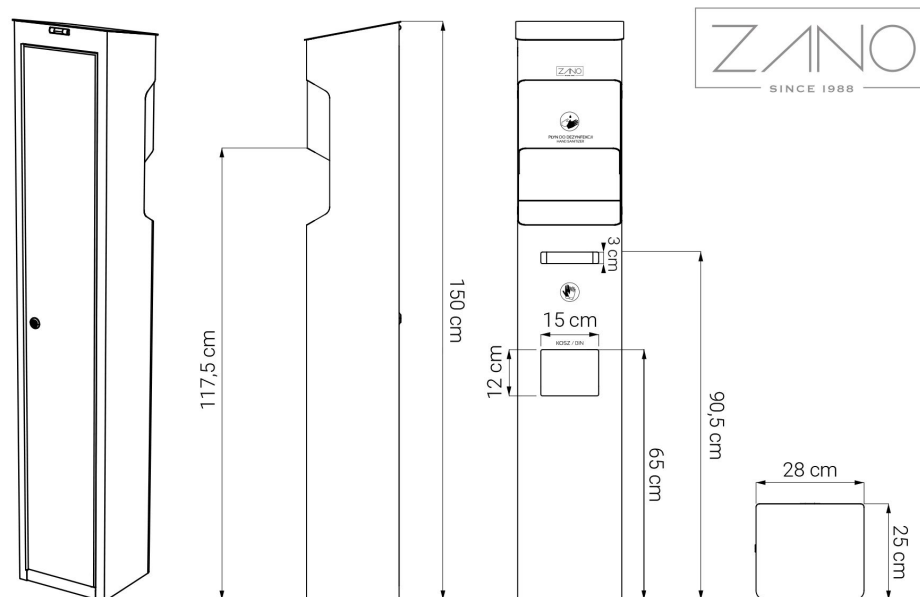
DESCRIZIONE

La stazione di disinfezione **SANIT** è la soluzione ideale per mantenere l'igiene delle mani nelle aree pubbliche. La sua **robusta struttura** è realizzata interamente in **acciaio inox** o **acciaio al carbonio**, verniciato a polvere secondo le indicazioni Colore RAL con elementi in acciaio inox.

La stazione è dotata di: -**Dispenser di disinfettante senza contatto** - **1 litro di liquido è sufficiente per circa 3.300 dosi** -Foro per guanti o salviette in carta stagnola appesi a un gancio all'interno dell'apparecchio -Cestino per i guanti/fazzoletti usati

Riempire il dispenser, cambiare salviette e guanti e svuotare il cestino è **molto semplice**. Sul retro, la stazione è dotata di uno sportello con serratura per un facile accesso ai singoli componenti. Inoltre, la stazione è dotata di uno sportello incernierato in alto per facilitare il riempimento. Il dispenser è alimentato da 6 batterie AA, che durano circa **due settimane** con un **uso intensivo della stazione**.

La stazione viene **montata a terra in modo permanente** con tasselli e viti.



DATI TECNICI GENERALI

Dimensioni

- larghezza: 28 cm
- altezza: 150 cm
- profondità: 25 cm

Specifiche del dispenser

- Tipo: distributore automatico
- Sensore automatico - l'erogatore si avvia quando le mani vengono avvicinate
- Capacità: grande capacità 1000ml (circa 3300 dosi)
- Alimentazione: 6 batterie AA

I materiali

- acciaio: al carbonio o inossidabile

Peso

- 35 kg

ZANO



Iwona Żaczek

Prodotto:
Stazione di disinfezione delle mani Sanit
Numero di catalogo: **20.047**
Designer: Iwona Żaczek

Ai sensi della Legge polacca sul diritto d'autore e sui diritti connessi del 04.02.1994 (Gazzetta Ufficiale n. 24, punto 83). Gazzetta ufficiale n. 24, voce 83, rettificata: Gazzetta ufficiale delle leggi n. 43, voce 170) e in conformità con la legislazione dell'UE sul diritto d'autore, comprese tutte le direttive e i regolamenti dell'UE sul diritto d'autore. diritto d'autore, la società Zano Mirosław Zarotynski si riserva il diritto d'autore sui disegni, descrizioni, modelli 3D, rendering, grafici, contenuti delle offerte, allegati alle offerte e tutti gli altri documenti. offerte e di tutti gli altri documenti. I contenuti sono proprietà intellettuale della società ZANO Mirosław Zarotynski. L'uso delle idee, delle soluzioni, della copia, della distribuzione di foto, grafici o frammenti di grafici, descrizioni, è vietato, grafici o frammenti di grafici, testi descrittivi, a scopo di lucro, senza l'autorizzazione dell'autore. dell'autore - la società ZANO Mirosław Zarotynski - è vietato e costituisce una violazione del diritto d'autore ed è punibile. violazione del copyright ed è punibile.

td>

NOTA: I disegni non rispecchiano le dimensioni reali della fondazione. Si tratta solo di schemi di montaggio esemplari che tengono conto del tipo di ancoraggio e del materiale del substrato su cui il mobile deve essere fissato.

Le dimensioni della fondazione dipendono dalle condizioni di fondazione locali.



INSTALLAZIONE NELLA PAVIMENTAZIONE CON FONDAZIONE

Descrizione dell'assemblaggio

1. Prodotto ZANO
2. Fissaggio rapido o ancoraggio chimico
3. Pavimentazione in pietra / pavimentazione in calcestruzzo / lastre in pietra / lastre in calcestruzzo
4. Zavorra di sabbia (circa 2 - 4 cm)
5. Sottostruttura in aggregato di pietra
6. Fondazione in calcestruzzo, classe C16/20 (superficie superiore in calcestruzzo 10 cm sotto la superficie di pavimentazione)
7. Terreno locale



INSTALLAZIONE ALLA PAVIMENTAZIONE

Descrizione dell'assemblaggio

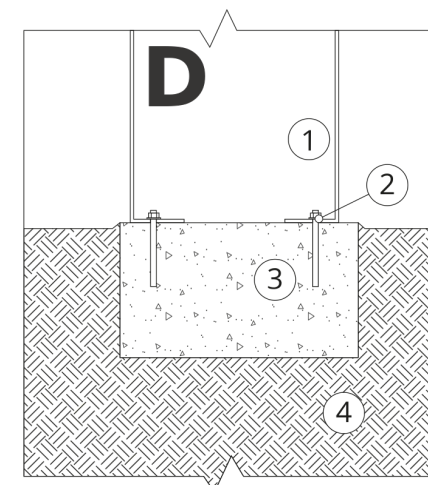
1. Prodotto ZANO
2. Fissaggio rapido o ancoraggio chimico
3. Pavimentazione in pietra / pavimentazione in calcestruzzo / lastre in pietra / lastre in calcestruzzo
4. Zavorra di sabbia (circa 2 - 4 cm)
5. Sottostruttura in aggregato di pietra
6. Terreno locale



MONTAGGIO SU CEMENTO/ASFALTO

Descrizione dell'assemblaggio

1. Prodotto ZANO
2. Fissaggio rapido o ancoraggio chimico
3. Superficie fissa indurita, ad esempio cemento o asfalto
4. Fondazione in calcestruzzo, classe C16/20 (superficie superiore in calcestruzzo 10 cm sotto la superficie di pavimentazione)
5. Sottostruttura in aggregato di pietra
6. Zavorra di sabbia (circa 2 - 4 cm)
7. Terreno locale



MONTAGGIO SU FONDAZIONE IN CALCESTRUZZO

Descrizione dell'assemblaggio

1. Prodotto ZANO
2. Fissaggio rapido o ancoraggio chimico
3. Fondazione in calcestruzzo, classe C16/20 (superficie superiore in calcestruzzo 10 cm sotto la superficie di pavimentazione)
4. Terreno locale