



## OPZIONI

### Con tetto

- legno tenero
- legno duro di origine europea
- legno duro (finitura a olio)
- legno esotico di prima qualità
- laminato ad alta pressione (HPL)
- acciaio al carbonio
- acciaio inossidabile

### Metodo di fissaggio

- da installare nel calcestruzzo
- da avvitare

### Inserto

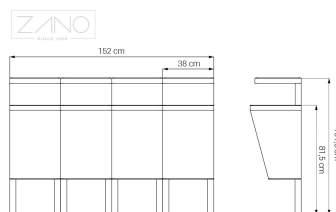
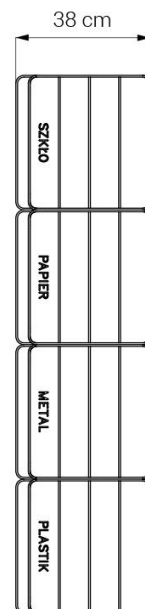
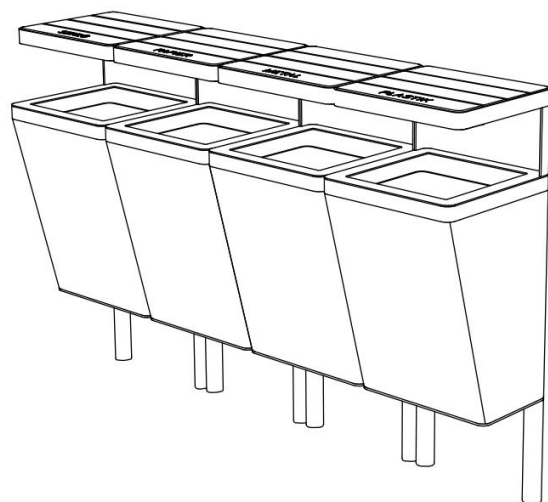
- inserto in acciaio zincato

## DESCRIZIONE

Moderni **cassonetti Scandik per la raccolta differenziata dei rifiuti**. Sono disponibili modelli a due camere, tre camere, quattro camere e cinque camere, in conformità alle linee guida polacche sulla separazione dei rifiuti.

L'iscrizione sulla calotta del bidone può essere libera personalizzare in modo che i cassonetti possano essere utilizzati per qualsiasi tipo di rifiuto.

La struttura è in acciaio, mentre il tettuccio può essere realizzato in legno, laminato HPL o acciaio. Scegliete tra l'acciaio inossidabile o l'acciaio al carbonio, zincato e verniciato in un colore a vostra scelta tra Tavolozze RAL. Il legno scelto è un legno di conifera nazionale o un legno esotico. Esempi di colorazione di legni esotici si trovano su qui. All'interno di ogni scomparto del cestino è presente un inserto in acciaio zincato, che consente di sostituire il sacco della spazzatura in modo semplice e agevole. I cestini Scandik sono...



## DATI TECNICI GENERALI

### I materiali

- acciaio al carbonio o acciaio inossidabile

### Dimensioni

- larghezza: 162 cm  
- altezza: 102 cm  
- profondità: 38 cm

### Peso

- 160 kg

ZANO



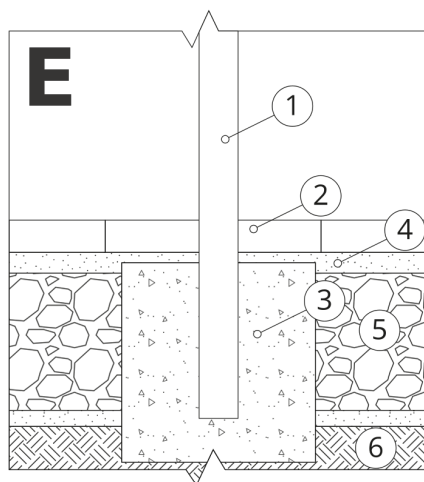
*Iwona Żaczek*

Prodotto: Cestino Scandik  
Numero di catalogo:  
**15.446**  
Designer: Iwona Żaczek

Ai sensi della Legge polacca sul diritto d'autore e sui diritti connessi del 04.02.1994 (Gazzetta Ufficiale n. 24, punto 83). Gazzetta ufficiale n. 24, voce 83, rettificata: Gazzetta ufficiale delle leggi n. 43, voce 170) e in conformità con la legislazione dell'UE sul diritto d'autore, comprese tutte le direttive e i regolamenti dell'UE sul diritto d'autore. diritto d'autore, la società Zano Mirosław Zarotynski si riserva il diritto d'autore sui disegni, descrizioni, modelli 3D, rendering, grafici, contenuti delle offerte, allegati alle offerte e tutti gli altri documenti. offerte e di tutti gli altri documenti. I contenuti sono proprietà intellettuale della società ZANO Mirosław Zarotynski. L'uso delle idee, delle soluzioni, della copia, della distribuzione di foto, grafici o frammenti di grafici, descrizioni, è vietato, grafici o frammenti di grafici, testi descrittivi, a scopo di lucro, senza l'autorizzazione dell'autore. dell'autore - la società ZANO Mirosław Zarotynski - è vietato e costituisce una violazione del diritto d'autore ed è punibile. violazione del copyright ed è punibile.

**NOTA: I disegni non rispecchiano le dimensioni reali della fondazione. Si tratta solo di schemi di montaggio esemplari che tengono conto del tipo di ancoraggio e del materiale del substrato su cui il mobile deve essere fissato.**

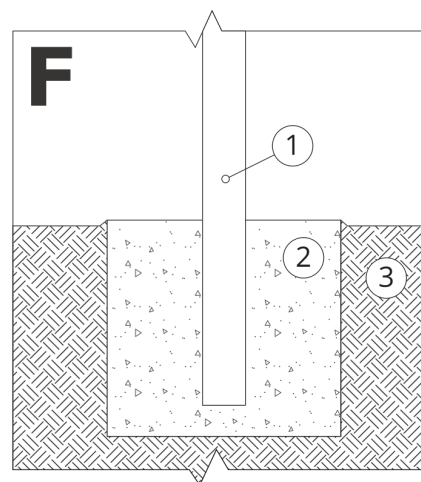
Le dimensioni della fondazione dipendono dalle condizioni di fondazione locali.



### INSTALLAZIONE NELLA PAVIMENTAZIONE CON FONDAZIONE

#### Descrizione dell'assemblaggio

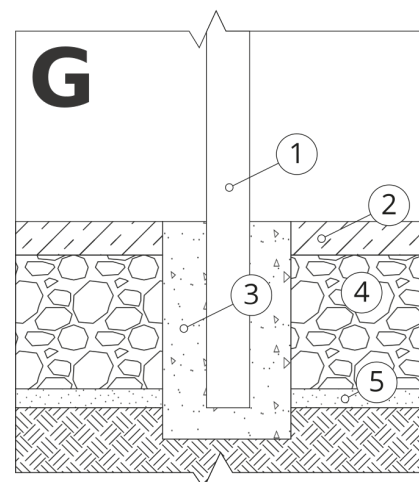
1. Prodotto ZANO
2. Pavimentazione in pietra / pavimentazione in calcestruzzo / lastre in pietra / lastre in calcestruzzo
3. Zavorra di sabbia (circa 2 - 4 cm)
4. Fondazione in calcestruzzo, classe C16/20 (superficie superiore in calcestruzzo 10 cm sotto la superficie di pavimentazione)
5. Terreno locale



### MONTAGGIO SU FONDAZIONE IN CALCESTRUZZO

#### Descrizione dell'assemblaggio

1. Prodotto ZANO
2. Fondazione in calcestruzzo, classe C16/20 (superficie superiore in calcestruzzo 10 cm sotto la superficie di pavimentazione)
3. Terreno locale



### MONTAGGIO SU FONDAZIONE IN CALCESTRUZZO

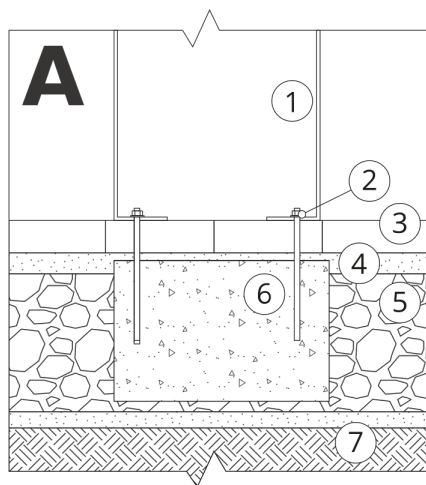
#### Descrizione dell'assemblaggio

1. Prodotto ZANO
2. Superficie fissa indurita, ad esempio cemento o asfalto
3. Fondazione in calcestruzzo, classe C16/20 (superficie superiore in calcestruzzo 10 cm sotto la superficie di pavimentazione)
4. Sottostruttura in aggregato di pietra
5. Zavorra di sabbia (circa 2 - 4 cm)
6. Terreno locale

td>

**NOTA: I disegni non rispecchiano le dimensioni reali della fondazione. Si tratta solo di schemi di montaggio esemplari che tengono conto del tipo di ancoraggio e del materiale del substrato su cui il mobile deve essere fissato.**

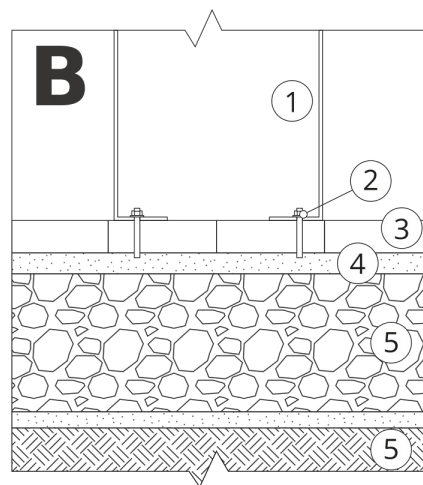
Le dimensioni della fondazione dipendono dalle condizioni di fondazione locali.



### INSTALLAZIONE NELLA PAVIMENTAZIONE CON FONDAZIONE

#### Descrizione dell'assemblaggio

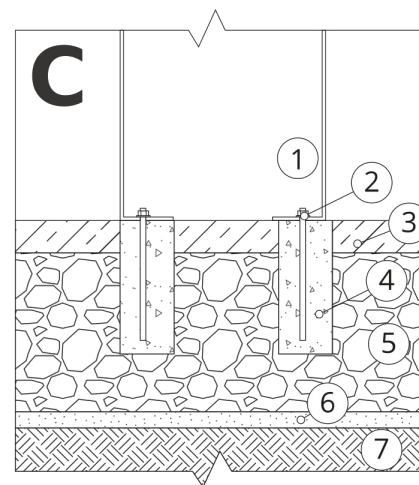
1. Prodotto ZANO
2. Fissaggio rapido o ancoraggio chimico
3. Pavimentazione in pietra / pavimentazione in calcestruzzo / lastre in pietra / lastre in calcestruzzo
4. Zavorra di sabbia (circa 2 - 4 cm)
5. Sottostruttura in aggregato di pietra
6. Fondazione in calcestruzzo, classe C16/20 (superficie superiore in calcestruzzo 10 cm sotto la superficie di pavimentazione)
7. Terreno locale



### INSTALLAZIONE ALLA PAVIMENTAZIONE

#### Descrizione dell'assemblaggio

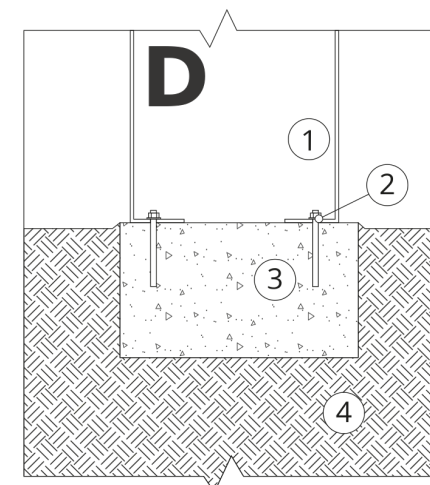
1. Prodotto ZANO
2. Fissaggio rapido o ancoraggio chimico
3. Pavimentazione in pietra / pavimentazione in calcestruzzo / lastre in pietra / lastre in calcestruzzo
4. Zavorra di sabbia (circa 2 - 4 cm)
5. Sottostruttura in aggregato di pietra
6. Terreno locale



### MONTAGGIO SU CEMENTO/ASFALTO

#### Descrizione dell'assemblaggio

1. Prodotto ZANO
2. Fissaggio rapido o ancoraggio chimico
3. Superficie fissa indurita, ad esempio cemento o asfalto
4. Fondazione in calcestruzzo, classe C16/20 (superficie superiore in calcestruzzo 10 cm sotto la superficie di pavimentazione)
5. Sottostruttura in aggregato di pietra
6. Zavorra di sabbia (circa 2 - 4 cm)
7. Terreno locale



### MONTAGGIO SU FONDAZIONE IN CALCESTRUZZO

#### Descrizione dell'assemblaggio

1. Prodotto ZANO
2. Fissaggio rapido o ancoraggio chimico
3. Fondazione in calcestruzzo, classe C16/20 (superficie superiore in calcestruzzo 10 cm sotto la superficie di pavimentazione)
4. Terreno locale