



OPZIONI

Con tetto

- legno tenero
- legno duro di origine europea
- legno duro (finitura a olio)
- legno esotico di prima qualità
- laminato ad alta pressione (HPL)
- acciaio al carbonio
- acciaio inossidabile

Metodo di fissaggio

- da installare nel calcestruzzo
- da avvitare

Inserto

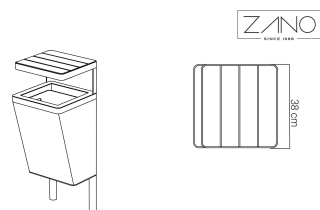
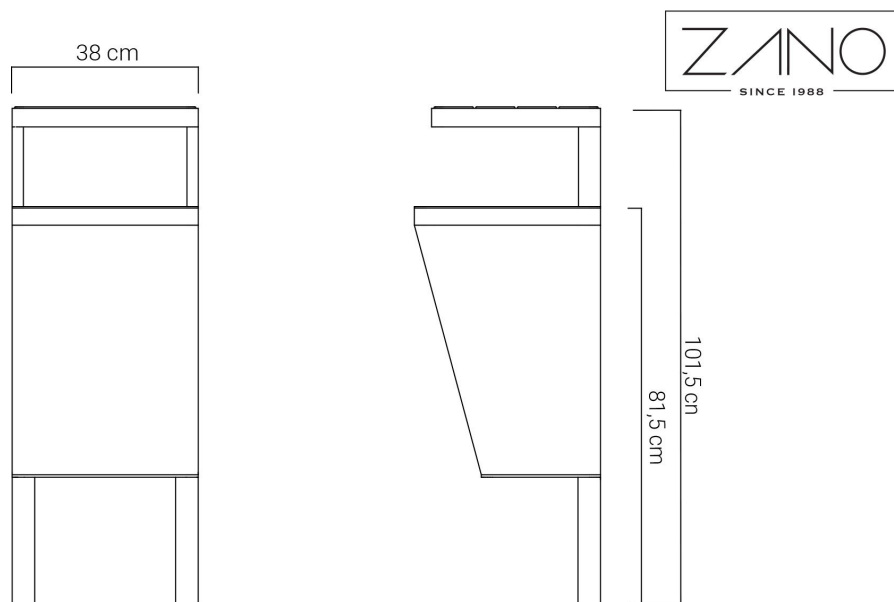
- inserto in acciaio zincato

DESCRIZIONE

La pattumiera Scandik è un elemento indispensabile in uno spazio urbano moderno. Il suo design minimalista si adatta facilmente al carattere della maggior parte delle città, strade, parchi, viali, piazze, centri commerciali o stazioni ferroviarie.

Si tratta di una continuazione della linea di arredo urbano Scandik, che comprende panchine, vasi urbani, una stazione solare e cestini. È possibile scegliere tra diverse versioni del cestino: senza tettuccio, con tettuccio e posacenere nella parte superiore del cestino, e diverse versioni del cestino per la raccolta differenziata.

Il cesto è in acciaio, sostenuto da due gambe destinate a essere cementate. Scegliete tra acciaio inox o acciaio al carbonio, zincato e verniciato a polvere nel colore RAL desiderato. Il tetto del cesto è realizzato in acciaio e legno. Scegliete tra legno nazionale o esotico. Al posto del legno possiamo utilizzare un laminato HPL, oppure la...



DATI TECNICI GENERALI

Peso

- 40 kg

I materiali

- acciaio al carbonio o acciaio inossidabile
- legno nazionale o esotico o laminato HPL

Dimensioni

- larghezza: 38 cm
- altezza: 102 cm
- profondità: 38 cm

ZANO



Iwona Żaczek

Prodotto: Cestino Scandik
Numero di catalogo:
03.046.1
Designer: Iwona Żaczek

Ai sensi della Legge polacca sul diritto d'autore e sui diritti connessi del 04.02.1994 (Gazzetta Ufficiale n. 24, punto 83). Gazzetta ufficiale n. 24, voce 83, rettificata: Gazzetta ufficiale delle leggi n. 43, voce 170) e in conformità con la legislazione dell'UE sul diritto d'autore, comprese tutte le direttive e i regolamenti dell'UE sul diritto d'autore, diritto d'autore, la società Zano Mirosław Zarotynski si riserva il diritto d'autore sui disegni, descrizioni, modelli 3D, rendering, grafici, contenuti delle offerte, allegati alle offerte e tutti gli altri documenti. offerte e di tutti gli altri documenti. I contenuti sono proprietà intellettuale della società ZANO Mirosław Zarotynski. L'uso delle idee, delle soluzioni, della copia, della distribuzione di foto, grafici o frammenti di grafici, descrizioni, è vietato, grafici o frammenti di grafici, testi descrittivi, a scopo di lucro, senza l'autorizzazione dell'autore. dell'autore - la società ZANO Mirosław Zarotynski - è vietato e costituisce una violazione del diritto d'autore ed è punibile. violazione del copyright ed è punibile.

NOTA: I disegni non rispecchiano le dimensioni reali della fondazione. Si tratta solo di schemi di montaggio esemplari che tengono conto del tipo di ancoraggio e del materiale del substrato su cui il mobile deve essere fissato.

Le dimensioni della fondazione dipendono dalle condizioni di fondazione locali.



INSTALLAZIONE NELLA PAVIMENTAZIONE CON FONDAZIONE

Descrizione dell'assemblaggio

1. Prodotto ZANO
2. Pavimentazione in pietra / pavimentazione in calcestruzzo / lastre in pietra / lastre in calcestruzzo
3. Zavorra di sabbia (circa 2 - 4 cm)
4. Fondazione in calcestruzzo, classe C16/20 (superficie superiore in calcestruzzo 10 cm sotto la superficie di pavimentazione)
5. Terreno locale



MONTAGGIO SU FONDAZIONE IN CALCESTRUZZO

Descrizione dell'assemblaggio

1. Prodotto ZANO
2. Fondazione in calcestruzzo, classe C16/20 (superficie superiore in calcestruzzo 10 cm sotto la superficie di pavimentazione)
3. Terreno locale



MONTAGGIO SU FONDAZIONE IN CALCESTRUZZO

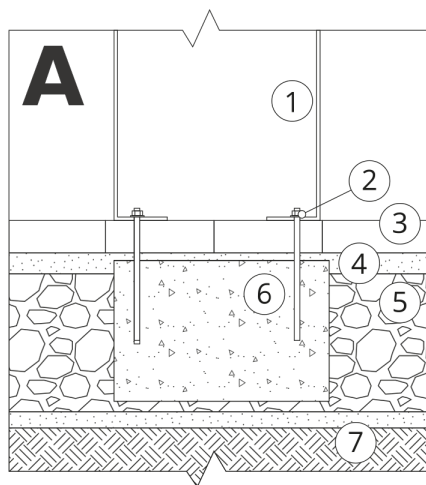
Descrizione dell'assemblaggio

1. Prodotto ZANO
2. Superficie fissa indurita, ad esempio cemento o asfalto
3. Fondazione in calcestruzzo, classe C16/20 (superficie superiore in calcestruzzo 10 cm sotto la superficie di pavimentazione)
4. Sottostruttura in aggregato di pietra
5. Zavorra di sabbia (circa 2 - 4 cm)
6. Terreno locale

td>

NOTA: I disegni non rispecchiano le dimensioni reali della fondazione. Si tratta solo di schemi di montaggio esemplari che tengono conto del tipo di ancoraggio e del materiale del substrato su cui il mobile deve essere fissato.

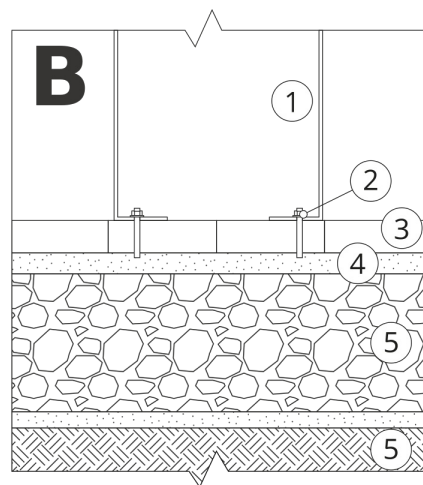
Le dimensioni della fondazione dipendono dalle condizioni di fondazione locali.



INSTALLAZIONE NELLA PAVIMENTAZIONE CON FONDAZIONE

Descrizione dell'assemblaggio

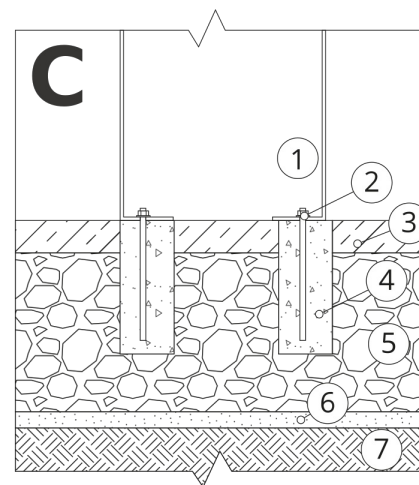
1. Prodotto ZANO
2. Fissaggio rapido o ancoraggio chimico
3. Pavimentazione in pietra / pavimentazione in calcestruzzo / lastre in pietra / lastre in calcestruzzo
4. Zavorra di sabbia (circa 2 - 4 cm)
5. Sottostruttura in aggregato di pietra
6. Fondazione in calcestruzzo, classe C16/20 (superficie superiore in calcestruzzo 10 cm sotto la superficie di pavimentazione)
7. Terreno locale



INSTALLAZIONE ALLA PAVIMENTAZIONE

Descrizione dell'assemblaggio

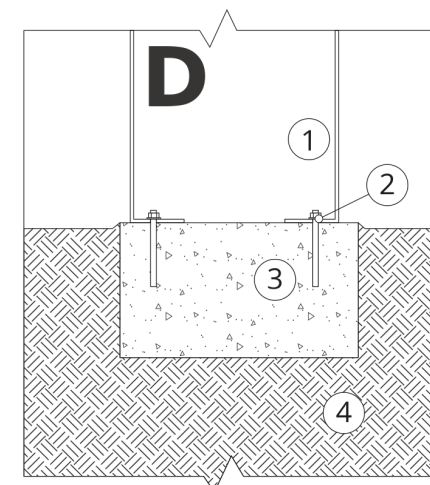
1. Prodotto ZANO
2. Fissaggio rapido o ancoraggio chimico
3. Pavimentazione in pietra / pavimentazione in calcestruzzo / lastre in pietra / lastre in calcestruzzo
4. Zavorra di sabbia (circa 2 - 4 cm)
5. Sottostruttura in aggregato di pietra
6. Terreno locale



MONTAGGIO SU CEMENTO/ASFALTO

Descrizione dell'assemblaggio

1. Prodotto ZANO
2. Fissaggio rapido o ancoraggio chimico
3. Superficie fissa indurita, ad esempio cemento o asfalto
4. Fondazione in calcestruzzo, classe C16/20 (superficie superiore in calcestruzzo 10 cm sotto la superficie di pavimentazione)
5. Sottostruttura in aggregato di pietra
6. Zavorra di sabbia (circa 2 - 4 cm)
7. Terreno locale



MONTAGGIO SU FONDAZIONE IN CALCESTRUZZO

Descrizione dell'assemblaggio

1. Prodotto ZANO
2. Fissaggio rapido o ancoraggio chimico
3. Fondazione in calcestruzzo, classe C16/20 (superficie superiore in calcestruzzo 10 cm sotto la superficie di pavimentazione)
4. Terreno locale