



OPZIONI

Sedile

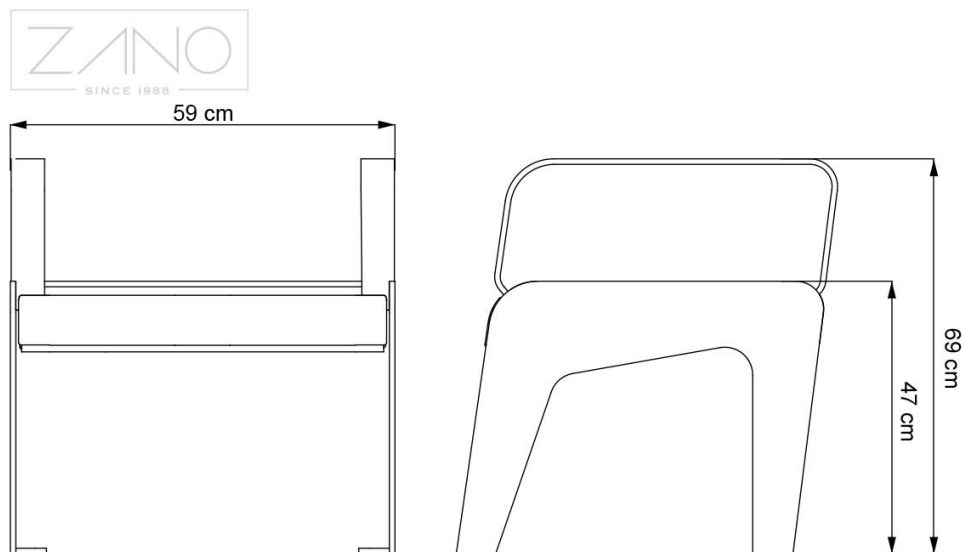
- legno duro
- legno duro di origine europea
- legno duro (finitura a olio)
- legno esotico di prima qualità

Metodo di fissaggio

- autoportante
- da avvitare

DESCRIZIONE

La **poltrona Soft** è una **poltrona** monoposto **con braccioli e senza schienale**. Si fissa con tasselli a espansione su pavimenti duri (pietra, cemento). Soddisfa i requisiti di un mobile adatto all'uso da parte degli **anziani**. Il sedile orizzontale e i braccioli alti facilitano l'alzata e la seduta delle persone anziane o con difficoltà motorie. La poltrona è disponibile in diverse versioni di colore e materiale. La versione più economica è realizzata in acciaio al carbonio, zincato e verniciato a polvere in qualsiasi colore. Colore RAL mentre il sedile è realizzato in mobili in abete o pino verniciati. Nella versione più costosa dei mobili, utilizziamo acciaio inossidabile e legno esotico oliato (a scelta: sapeli, iroko, meranti) per la struttura. Questa combinazione di materiali ci regala un effetto visivo molto elegante, influenzando allo stesso tempo la durata dei mobili e la loro resistenza alle condizioni esterne. Utilizzando acciaio inossidabile e legno esotico, i mobili manterranno più a lungo il loro aspetto iniziale. Anche la manutenzione e la pulizia sono più semplici.



DATI TECNICI GENERALI

I materiali

- legno: conifere europee o esotiche
- acciaio: al carbonio o inossidabile

Dimensioni

- larghezza: 59 cm
- lunghezza: 66 cm
- altezza del sedile: 47 cm
- altezza dei braccioli: 69 cm

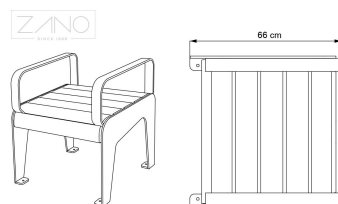
ZANO



Iwona Żaczek

Prodotto: Sedile Soft
 Numero di catalogo:
02.112.1
 Designer: Iwona Żaczek

Ai sensi della Legge polacca sul diritto d'autore e sui diritti connessi del 04.02.1994 (Gazzetta Ufficiale n. 24, punto 83). Gazzetta ufficiale n. 24, voce 83, rettificata: Gazzetta ufficiale delle leggi n. 43, voce 170) e in in conformità con la legislazione dell'UE sul diritto d'autore, comprese tutte le direttive e i regolamenti dell'UE sul diritto d'autore. diritto d'autore, la società Zano Miroslaw Zarotynski si riserva il diritto d'autore sui disegni, descrizioni, modelli 3D, rendering, grafici, contenuti delle offerte, allegati alle offerte e tutti gli altri documenti. offerte e di tutti gli altri documenti. I contenuti sono proprietà intellettuale della società ZANO Miroslaw Zarotynski. L'uso delle idee, delle soluzioni, della copia, della distribuzione di foto, grafici o frammenti di grafici, descrizioni, è vietato, grafici o frammenti di grafici, testi descrittivi, a scopo di lucro, senza l'autorizzazione dell'autore. dell'autore - la società ZANO Miroslaw Zarotynski - è vietato e costituisce una violazione del diritto d'autore ed è punibile. violazione del copyright ed è punibile.



td>

NOTA: I disegni non rispecchiano le dimensioni reali della fondazione. Si tratta solo di schemi di montaggio esemplari che tengono conto del tipo di ancoraggio e del materiale del substrato su cui il mobile deve essere fissato.

Le dimensioni della fondazione dipendono dalle condizioni di fondazione locali.



INSTALLAZIONE NELLA PAVIMENTAZIONE CON FONDAZIONE

Descrizione dell'assemblaggio

1. Prodotto ZANO
2. Fissaggio rapido o ancoraggio chimico
3. Pavimentazione in pietra / pavimentazione in calcestruzzo / lastre in pietra / lastre in calcestruzzo
4. Zavorra di sabbia (circa 2 - 4 cm)
5. Sottostruttura in aggregato di pietra
6. Fondazione in calcestruzzo, classe C16/20 (superficie superiore in calcestruzzo 10 cm sotto la superficie di pavimentazione)
7. Terreno locale



INSTALLAZIONE ALLA PAVIMENTAZIONE

Descrizione dell'assemblaggio

1. Prodotto ZANO
2. Fissaggio rapido o ancoraggio chimico
3. Pavimentazione in pietra / pavimentazione in calcestruzzo / lastre in pietra / lastre in calcestruzzo
4. Zavorra di sabbia (circa 2 - 4 cm)
5. Sottostruttura in aggregato di pietra
6. Terreno locale



MONTAGGIO SU CEMENTO/ASFALTO

Descrizione dell'assemblaggio

1. Prodotto ZANO
2. Fissaggio rapido o ancoraggio chimico
3. Superficie fissa indurita, ad esempio cemento o asfalto
4. Fondazione in calcestruzzo, classe C16/20 (superficie superiore in calcestruzzo 10 cm sotto la superficie di pavimentazione)
5. Sottostruttura in aggregato di pietra
6. Zavorra di sabbia (circa 2 - 4 cm)
7. Terreno locale



MONTAGGIO SU FONDAZIONE IN CALCESTRUZZO

Descrizione dell'assemblaggio

1. Prodotto ZANO
2. Fissaggio rapido o ancoraggio chimico
3. Fondazione in calcestruzzo, classe C16/20 (superficie superiore in calcestruzzo 10 cm sotto la superficie di pavimentazione)
4. Terreno locale