



OPZIONI

Cassa

- legno tenero
- legno duro di origine europea
- legno duro (finitura a olio)
- legno esotico di prima qualità
- Il laminato ad alta pressione (HPL)

Metodo di fissaggio

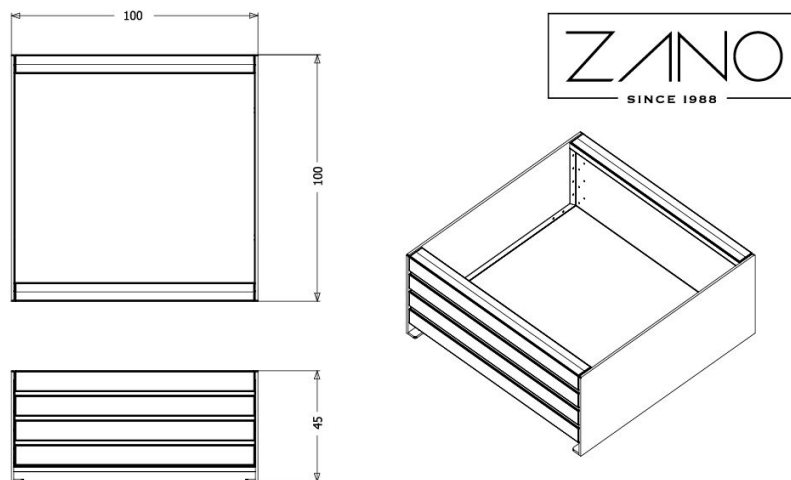
- autoportante
- da avvitare

DESCRIZIONE

La linea di pentole Simple è costituita da un set di quattro pentole di dimensioni variabili dalla S alla XL. Simple è una semplice forma bifacciale che colpisce per il legno o l'acciaio, a seconda dell'ambientazione. Il modello Simple si inserisce bene negli spazi urbani moderni come elemento singolo o come insieme. Le superfici lisce dell'acciaio incontrano il listello semplice ma distinto. Simple è un esempio di combinazione ideale di materiali con texture diverse, la cui combinazione risulta in un solido perfetto. La varietà di materiali e i colori del legno o dell'acciaio offrono molte possibilità. La struttura in acciaio è molto stabile e non richiede alcuna protezione aggiuntiva, ma può essere fissata al suolo in modo permanente.

ZANO
ARREDO URBANO





wartości podane są w centymetrach

DATI TECNICI GENERALI

Dimensioni

- larghezza: 100 cm
- altezza: 100 cm
- profondità: 45 cm

I materiali

- Abete rosso: [colori di vernice](#)
- legno esotico: [colori naturali](#)
- acciaio al carbonio: [colori RAL](#)

Peso

- 185 kg

ZANO



M. Welmiński

Prodotto: Pentola Simple

Numero di catalogo:

06.040.L

Designer:

Mateusz Welmiński

Ai sensi della Legge polacca sul diritto d'autore e sui diritti connessi del 04.02.1994 (Gazzetta Ufficiale n. 24, punto 83). Gazzetta ufficiale n. 24, voce 83, rettificata: Gazzetta ufficiale delle leggi n. 43, voce 170) e in in conformità con la legislazione dell'UE sul diritto d'autore, comprese tutte le direttive e i regolamenti dell'UE sul diritto d'autore. diritto d'autore, la società Zano Miroslaw Zarotynski si riserva il diritto d'autore sui disegni, descrizioni, modelli 3D, rendering, grafici, contenuti delle offerte, allegati alle offerte e tutti gli altri documenti. offerte e di tutti gli altri documenti. I contenuti sono proprietà intellettuale della società ZANO Miroslaw Zarotynski. L'uso delle idee, delle soluzioni, della copia, della distribuzione di foto, grafici o frammenti di grafici, descrizioni, è vietato, grafici o frammenti di grafici, testi descrittivi, a scopo di lucro, senza l'autorizzazione dell'autore. dell'autore - la società ZANO Miroslaw Zarotynski - è vietato e costituisce una violazione del diritto d'autore ed è punibile. violazione del copyright ed è punibile.

td>

NOTA: I disegni non rispecchiano le dimensioni reali della fondazione. Si tratta solo di schemi di montaggio esemplari che tengono conto del tipo di ancoraggio e del materiale del substrato su cui il mobile deve essere fissato.

Le dimensioni della fondazione dipendono dalle condizioni di fondazione locali.



INSTALLAZIONE NELLA PAVIMENTAZIONE CON FONDAZIONE

Descrizione dell'assemblaggio

1. Prodotto ZANO
2. Fissaggio rapido o ancoraggio chimico
3. Pavimentazione in pietra / pavimentazione in calcestruzzo / lastre in pietra / lastre in calcestruzzo
4. Zavorra di sabbia (circa 2 - 4 cm)
5. Sottostruttura in aggregato di pietra
6. Fondazione in calcestruzzo, classe C16/20 (superficie superiore in calcestruzzo 10 cm sotto la superficie di pavimentazione)
7. Terreno locale



INSTALLAZIONE ALLA PAVIMENTAZIONE

Descrizione dell'assemblaggio

1. Prodotto ZANO
2. Fissaggio rapido o ancoraggio chimico
3. Pavimentazione in pietra / pavimentazione in calcestruzzo / lastre in pietra / lastre in calcestruzzo
4. Zavorra di sabbia (circa 2 - 4 cm)
5. Sottostruttura in aggregato di pietra
6. Terreno locale



MONTAGGIO SU CEMENTO/ASFALTO

Descrizione dell'assemblaggio

1. Prodotto ZANO
2. Fissaggio rapido o ancoraggio chimico
3. Superficie fissa indurita, ad esempio cemento o asfalto
4. Fondazione in calcestruzzo, classe C16/20 (superficie superiore in calcestruzzo 10 cm sotto la superficie di pavimentazione)
5. Sottostruttura in aggregato di pietra
6. Zavorra di sabbia (circa 2 - 4 cm)
7. Terreno locale



MONTAGGIO SU FONDAZIONE IN CALCESTRUZZO

Descrizione dell'assemblaggio

1. Prodotto ZANO
2. Fissaggio rapido o ancoraggio chimico
3. Fondazione in calcestruzzo, classe C16/20 (superficie superiore in calcestruzzo 10 cm sotto la superficie di pavimentazione)
4. Terreno locale