

OPZIONI

Elementi decorativi

- legno tenero
- legno duro di origine europea
- legno duro (finitura a olio)
- legno esotico di prima qualità

Metodo di fissaggio

- autoportante
- da avvitare

DESCRIZIONE

La serie di pentole Block offre un'ampia gamma di dimensioni per tutti i gusti. Il corpo profondo della pentola è realizzato in acciaio e poi costruito con elementi in legno. Sta a voi decidere quale acciaio e quale legno utilizzare. Il vaso Block è una forma universale e senza tempo. Massiccio ed elegante, si fonde sottilmente con l'ambiente circostante. Lo spazio tra le tavole snellisce visivamente la forma in acciaio. Si tratta di uno di quei modelli che possono essere utilizzati all'interno, ma che integrano perfettamente anche gli spazi intorno ai complessi residenziali o agli uffici con piante aggiuntive.

DATI TECNICI GENERALI

Peso

- 38 kg

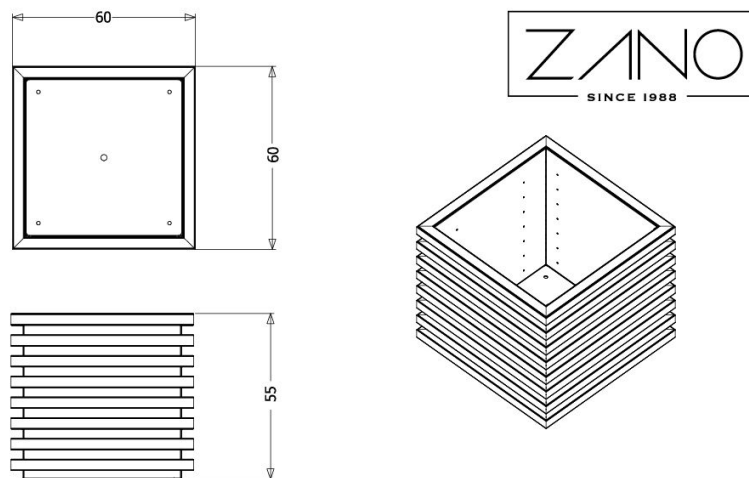
Dimensioni

- larghezza: 60 cm

- altezza: 55 cm

- profondità: 60 cm

ZANO



wartości podane są w centymetrach

Ai sensi della Legge polacca sul diritto d'autore e sui diritti connessi del 04.02.1994 (Gazzetta Ufficiale n. 24, punto 83). Gazzetta ufficiale n. 24, voce 83, rettificata: Gazzetta ufficiale delle leggi n. 43, voce 170) e in in conformità con la legislazione dell'UE sul diritto d'autore, comprese tutte le direttive e i regolamenti dell'UE sul diritto d'autore. diritto d'autore, la società Zano Mirosław Zarotynski si riserva il diritto d'autore sui disegni, descrizioni, modelli 3D, rendering, grafici, contenuti delle offerte, allegati alle offerte e tutti gli altri documenti. offerte e di tutti gli altri documenti. I contenuti sono proprietà intellettuale della società ZANO Mirosław Zarotynski. L'uso delle idee, delle soluzioni, della copia, della distribuzione di foto, grafici o frammenti di grafici, descrizioni, è vietato, grafici o frammenti di grafici, testi descrittivi, a scopo di lucro, senza l'autorizzazione dell'autore. dell'autore - la società ZANO Mirosław Zarotynski - è vietato e costituisce una violazione del diritto d'autore ed è punibile. violazione del copyright ed è punibile.

td>

NOTA: I disegni non rispecchiano le dimensioni reali della fondazione. Si tratta solo di schemi di montaggio esemplari che tengono conto del tipo di ancoraggio e del materiale del substrato su cui il mobile deve essere fissato.

Le dimensioni della fondazione dipendono dalle condizioni di fondazione locali.



INSTALLAZIONE NELLA PAVIMENTAZIONE CON FONDAZIONE

Descrizione dell'assemblaggio

1. Prodotto ZANO
2. Fissaggio rapido o ancoraggio chimico
3. Pavimentazione in pietra / pavimentazione in calcestruzzo / lastre in pietra / lastre in calcestruzzo
4. Zavorra di sabbia (circa 2 - 4 cm)
5. Sottostruttura in aggregato di pietra
6. Fondazione in calcestruzzo, classe C16/20 (superficie superiore in calcestruzzo 10 cm sotto la superficie di pavimentazione)
7. Terreno locale



INSTALLAZIONE ALLA PAVIMENTAZIONE

Descrizione dell'assemblaggio

1. Prodotto ZANO
2. Fissaggio rapido o ancoraggio chimico
3. Pavimentazione in pietra / pavimentazione in calcestruzzo / lastre in pietra / lastre in calcestruzzo
4. Zavorra di sabbia (circa 2 - 4 cm)
5. Sottostruttura in aggregato di pietra
6. Terreno locale



MONTAGGIO SU CEMENTO/ASFALTO

Descrizione dell'assemblaggio

1. Prodotto ZANO
2. Fissaggio rapido o ancoraggio chimico
3. Superficie fissa indurita, ad esempio cemento o asfalto
4. Fondazione in calcestruzzo, classe C16/20 (superficie superiore in calcestruzzo 10 cm sotto la superficie di pavimentazione)
5. Sottostruttura in aggregato di pietra
6. Zavorra di sabbia (circa 2 - 4 cm)
7. Terreno locale



MONTAGGIO SU FONDAZIONE IN CALCESTRUZZO

Descrizione dell'assemblaggio

1. Prodotto ZANO
2. Fissaggio rapido o ancoraggio chimico
3. Fondazione in calcestruzzo, classe C16/20 (superficie superiore in calcestruzzo 10 cm sotto la superficie di pavimentazione)
4. Terreno locale