



OPZIONI

Sedile

- legno duro
- legno duro di origine europea
- legno duro (finitura a olio)
- legno esotico di prima qualità

Metodo di fissaggio

- da avvitare

DESCRIZIONE

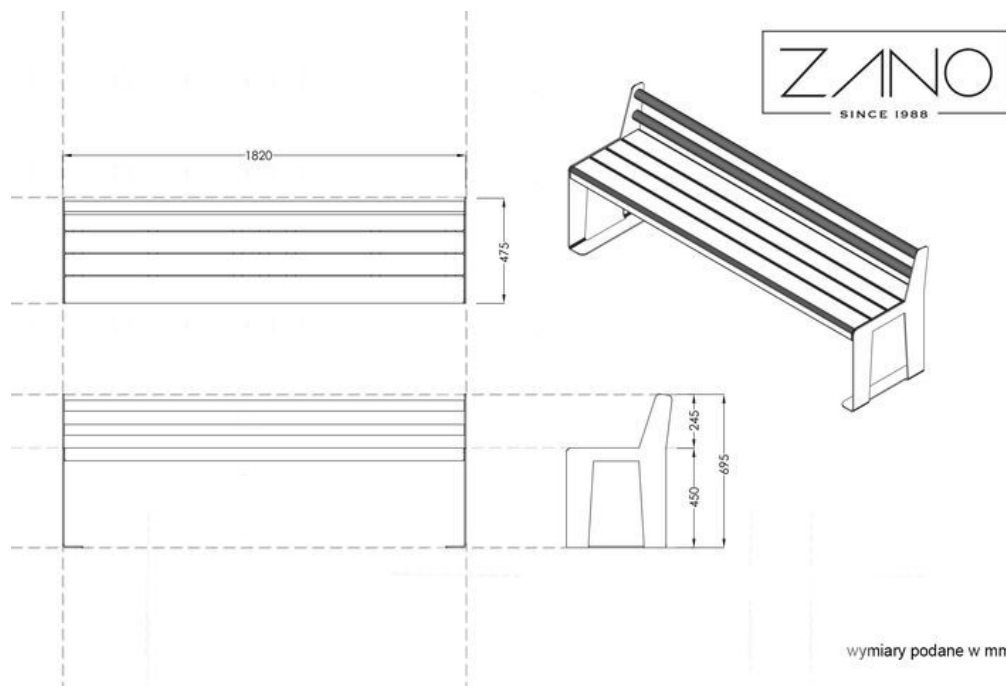
La panca Reliq è caratterizzata da una forma semplice e da numerosi dettagli che le conferiscono un aspetto unico. Reliq è sinonimo di atemporalità ed eleganza, adatto a luoghi dall'architettura insolita.

La modularità di questo elemento di arredo urbano consente di creare numerose combinazioni aumentandone le qualità estetiche e funzionali.

La panca è disponibile in acciaio inox di alta qualità o in acciaio nero, che può essere verniciato a seconda delle esigenze. [Qualsiasi colore RAL](#). Questo modello può essere fissato al suolo con tasselli o con una fondazione in cemento, oppure può essere posizionato liberamente senza fissaggio.

Scoprite l'intera famiglia di [arredi urbani Reliq!](#)





DATI TECNICI GENERALI

I materiali

- legno
- profili in acciaio

ZANO



Prodotto: Banco Reliq
 Numero di catalogo:
02.013
 Designer: Michał Gzela

Ai sensi della Legge polacca sul diritto d'autore e sui diritti connessi del 04.02.1994 (Gazzetta Ufficiale n. 24, punto 83). Gazzetta ufficiale n. 24, voce 83, rettificata: Gazzetta ufficiale delle leggi n. 43, voce 170) e in conformità con la legislazione dell'UE sul diritto d'autore, comprese tutte le direttive e i regolamenti dell'UE sul diritto d'autore. diritto d'autore, la società Zano Miroslaw Zarotynski si riserva il diritto d'autore sui disegni, descrizioni, modelli 3D, rendering, grafici, contenuti delle offerte, allegati alle offerte e tutti gli altri documenti. offerte e di tutti gli altri documenti. I contenuti sono proprietà intellettuale della società ZANO Miroslaw Zarotynski. L'uso delle idee, delle soluzioni, della copia, della distribuzione di foto, grafici o frammenti di grafici, descrizioni, è vietato, grafici o frammenti di grafici, testi descrittivi, a scopo di lucro, senza l'autorizzazione dell'autore. dell'autore - la società ZANO Miroslaw Zarotynski - è vietato e costituisce una violazione del diritto d'autore ed è punibile. violazione del copyright ed è punibile.

td>

NOTA: I disegni non rispecchiano le dimensioni reali della fondazione. Si tratta solo di schemi di montaggio esemplari che tengono conto del tipo di ancoraggio e del materiale del substrato su cui il mobile deve essere fissato.

Le dimensioni della fondazione dipendono dalle condizioni di fondazione locali.



INSTALLAZIONE NELLA PAVIMENTAZIONE CON FONDAZIONE

Descrizione dell'assemblaggio

1. Prodotto ZANO
2. Fissaggio rapido o ancoraggio chimico
3. Pavimentazione in pietra / pavimentazione in calcestruzzo / lastre in pietra / lastre in calcestruzzo
4. Zavorra di sabbia (circa 2 - 4 cm)
5. Sottostruttura in aggregato di pietra
6. Fondazione in calcestruzzo, classe C16/20 (superficie superiore in calcestruzzo 10 cm sotto la superficie di pavimentazione)
7. Terreno locale



INSTALLAZIONE ALLA PAVIMENTAZIONE

Descrizione dell'assemblaggio

1. Prodotto ZANO
2. Fissaggio rapido o ancoraggio chimico
3. Pavimentazione in pietra / pavimentazione in calcestruzzo / lastre in pietra / lastre in calcestruzzo
4. Zavorra di sabbia (circa 2 - 4 cm)
5. Sottostruttura in aggregato di pietra
6. Terreno locale



MONTAGGIO SU CEMENTO/ASFALTO

Descrizione dell'assemblaggio

1. Prodotto ZANO
2. Fissaggio rapido o ancoraggio chimico
3. Superficie fissa indurita, ad esempio cemento o asfalto
4. Fondazione in calcestruzzo, classe C16/20 (superficie superiore in calcestruzzo 10 cm sotto la superficie di pavimentazione)
5. Sottostruttura in aggregato di pietra
6. Zavorra di sabbia (circa 2 - 4 cm)
7. Terreno locale



MONTAGGIO SU FONDAZIONE IN CALCESTRUZZO

Descrizione dell'assemblaggio

1. Prodotto ZANO
2. Fissaggio rapido o ancoraggio chimico
3. Fondazione in calcestruzzo, classe C16/20 (superficie superiore in calcestruzzo 10 cm sotto la superficie di pavimentazione)
4. Terreno locale