



OPZIONI

Piano del tavolo e sedile

- legno tenero
- legno duro di origine europea
- legno duro (finitura a olio)
- legno esotico di prima qualità
- laminato ad alta pressione (HPL)

Metodo di fissaggio

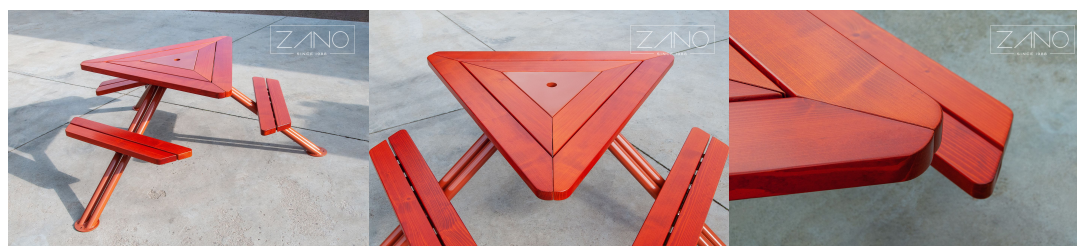
- da avvitare

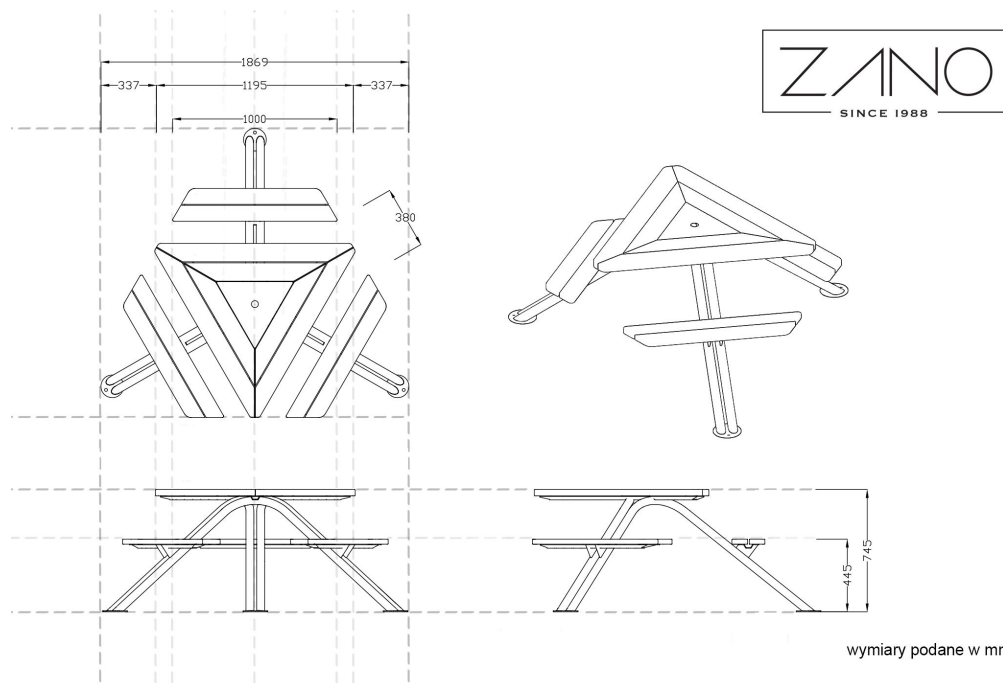
DESCRIZIONE

Il tavolo da picnic Mars è ideale per gli spazi urbani e le aree verdi come parchi, orti o parchi giochi, dove trascorriamo attivamente il nostro tempo in compagnia.

La combinazione di una solida struttura in acciaio e di elementi in legno di altissima qualità ha permesso di creare un arredo urbano dal carattere moderno con la funzione di un tradizionale tavolo da picnic. Grazie alla sua forma ben studiata, il tavolo Mars può ospitare 6 persone alla volta e il foro al centro del piano consente di montare un ombrello.

Offriamo il tavolo da picnic Mars in diverse varianti. Possiamo utilizzare acciaio nero (verniciato in qualsiasi colore) o acciaio inossidabile. [dalla tavolozza RAL](#) o acciaio inox, mentre gli elementi in legno sono realizzati in legno nazionale o esotico. Il tavolo può funzionare come mobile indipendente o essere fissato a terra con tasselli a espansione.





DATI TECNICI GENERALI

Peso

- legno tenero: 60 kg
- legno duro di origine europea: 79 kg

I materiali

- legno: conifere europee o esotiche
- acciaio: al carbonio o inossidabile

Dimensioni

- profondità: 174 cm
- larghezza complessiva: 185 cm
- altezza del sedile: 44 cm
- altezza del tavolo: 74 cm
- larghezza del sedile: 97 cm

ZANO



Filip Babiarz

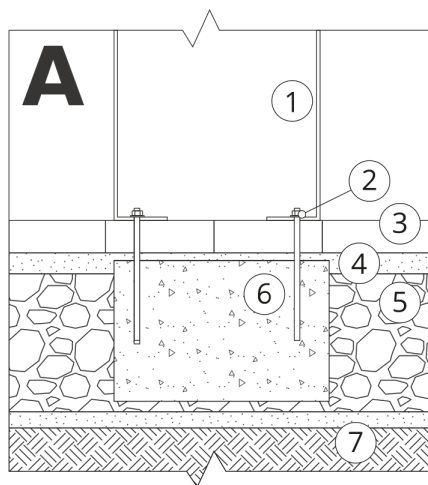
Prodotto:
Tavolo da picnic Mars
Numero di catalogo:
13.500
Designer: Filip Babiarz

Ai sensi della Legge polacca sul diritto d'autore e sui diritti connessi del 04.02.1994 (Gazzetta Ufficiale n. 24, punto 83). Gazzetta ufficiale n. 24, voce 83, rettificata: Gazzetta ufficiale delle leggi n. 43, voce 170) e in conformità con la legislazione dell'UE sul diritto d'autore, comprese tutte le direttive e i regolamenti dell'UE sul diritto d'autore, diritto d'autore, la società Zano Mirosław Zarotynski si riserva il diritto d'autore sui disegni, descrizioni, modelli 3D, rendering, grafici, contenuti delle offerte, allegati alle offerte e tutti gli altri documenti. offerte e di tutti gli altri documenti. I contenuti sono proprietà intellettuale della società ZANO Mirosław Zarotynski. L'uso delle idee, delle soluzioni, della copia, della distribuzione di foto, grafici o frammenti di grafici, descrizioni, è vietato, grafici o frammenti di grafici, testi descrittivi, a scopo di lucro, senza l'autorizzazione dell'autore. dell'autore - la società ZANO Mirosław Zarotynski - è vietato e costituisce una violazione del diritto d'autore ed è punibile. violazione del copyright ed è punibile.

td>

NOTA: I disegni non rispecchiano le dimensioni reali della fondazione. Si tratta solo di schemi di montaggio esemplari che tengono conto del tipo di ancoraggio e del materiale del substrato su cui il mobile deve essere fissato.

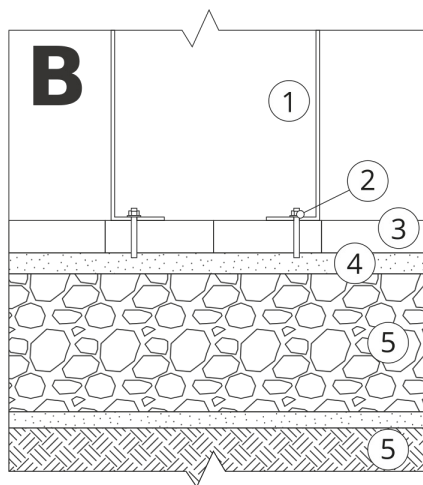
Le dimensioni della fondazione dipendono dalle condizioni di fondazione locali.



INSTALLAZIONE NELLA PAVIMENTAZIONE CON FONDAZIONE

Descrizione dell'assemblaggio

1. Prodotto ZANO
2. Fissaggio rapido o ancoraggio chimico
3. Pavimentazione in pietra / pavimentazione in calcestruzzo / lastre in pietra / lastre in calcestruzzo
4. Zavorra di sabbia (circa 2 - 4 cm)
5. Sottostruttura in aggregato di pietra
6. Fondazione in calcestruzzo, classe C16/20 (superficie superiore in calcestruzzo 10 cm sotto la superficie di pavimentazione)
7. Terreno locale



INSTALLAZIONE ALLA PAVIMENTAZIONE

Descrizione dell'assemblaggio

1. Prodotto ZANO
2. Fissaggio rapido o ancoraggio chimico
3. Pavimentazione in pietra / pavimentazione in calcestruzzo / lastre in pietra / lastre in calcestruzzo
4. Zavorra di sabbia (circa 2 - 4 cm)
5. Sottostruttura in aggregato di pietra
6. Terreno locale



MONTAGGIO SU CEMENTO/ASFALTO

Descrizione dell'assemblaggio

1. Prodotto ZANO
2. Fissaggio rapido o ancoraggio chimico
3. Superficie fissa indurita, ad esempio cemento o asfalto
4. Fondazione in calcestruzzo, classe C16/20 (superficie superiore in calcestruzzo 10 cm sotto la superficie di pavimentazione)
5. Sottostruttura in aggregato di pietra
6. Zavorra di sabbia (circa 2 - 4 cm)
7. Terreno locale



MONTAGGIO SU FONDAZIONE IN CALCESTRUZZO

Descrizione dell'assemblaggio

1. Prodotto ZANO
2. Fissaggio rapido o ancoraggio chimico
3. Fondazione in calcestruzzo, classe C16/20 (superficie superiore in calcestruzzo 10 cm sotto la superficie di pavimentazione)
4. Terreno locale