

## OPZIONI

### Metodo di fissaggio

- da avvitare

### Logo

- nessuno
- incisione in acciaio inox
- tagliato in acciaio
- adesivo

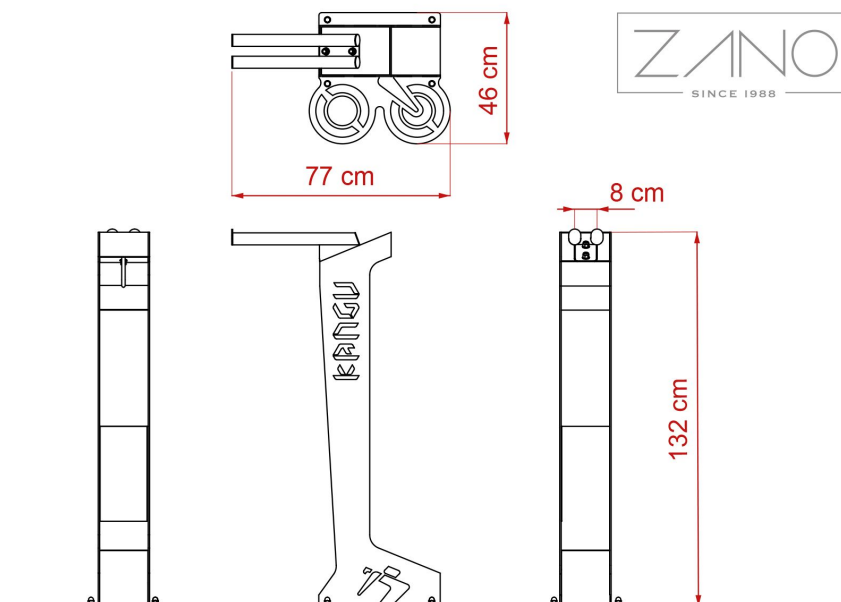
## DESCRIZIONE

Stazione di riparazione di biciclette self-service - progettata per avere un aspetto moderno e attraente oltre alla sua funzione primaria di riparazione di biciclette.

I **ciclisti stessi** sono stati coinvolti attivamente nel processo di progettazione : grazie a ciò, possiamo ora presentare una stazione che soddisfa le aspettative del gruppo più interessato al suo utilizzo. La stazione è realizzata in **acciaio spesso e resistente** e le rifiniture sono in elegante acciaio inox. La stazione può essere verniciata secondo le specifiche del cliente, qualsiasi colore RAL. In opzione, con un sovrapprezzo, la stazione può essere realizzata interamente in acciaio inox.

Gli attrezzi per la riparazione delle biciclette sono fissati alla stazione con cavi d'acciaio rivestiti in PVC per evitarne il furto.

Kit di attrezzi disponibile presso la stazione: **cacciavite**; testa a croce e testa piatta in acciaio inox **chiavi**; acciaio inox; 13, 14, 15, 16 mm Chiavina **brugola**; acciaio inox; 2, 3, 4, 5, 6, 8 mm **pompa manuale**; compatibile con le valvole Presta e Schreder **spella catena**; 9, 10, 11 velocità (supporta Shimano 11 velocità SPD, non supporta la catena Campagnolo 11 velocità!); acciaio inox chiave **perraggi (nippli)**; Mavic MTB, 3.22, 3.45 e CNSPOKE...



## DATI TECNICI GENERALI

### Dimensioni

- altezza: 132 cm
- larghezza complessiva: 42 cm
- lunghezza complessiva: 77 cm

### Peso

- 45 kg

### I materiali

- acciaio inossidabile o al carbonio

ZANO



*Filip Babiarz*

Prodotto:  
Stazione di riparazione per biciclette Kangu  
Numero di catalogo: **18.004**  
Designer: Filip Babiarz

Ai sensi della Legge polacca sul diritto d'autore e sui diritti connessi del 04.02.1994 (Gazzetta Ufficiale n. 24, punto 83). Gazzetta ufficiale n. 24, voce 83, rettificata: Gazzetta ufficiale delle leggi n. 43, voce 170) e in conformità con la legislazione dell'UE sul diritto d'autore, comprese tutte le direttive e i regolamenti dell'UE sul diritto d'autore. diritto d'autore, la società Zano Miroslaw Zarotynski si riserva il diritto d'autore sui disegni, descrizioni, modelli 3D, rendering, grafici, contenuti delle offerte, allegati alle offerte e tutti gli altri documenti. offerte e di tutti gli altri documenti. I contenuti sono proprietà intellettuale della società ZANO Miroslaw Zarotynski. L'uso delle idee, delle soluzioni, della copia, della distribuzione di foto, grafici o frammenti di grafici, descrizioni, è vietato, grafici o frammenti di grafici, testi descrittivi, a scopo di lucro, senza l'autorizzazione dell'autore. dell'autore - la società ZANO Miroslaw Zarotynski - è vietato e costituisce una violazione del diritto d'autore ed è punibile. violazione del copyright ed è punibile.

**NOTA: I disegni non rispecchiano le dimensioni reali della fondazione. Si tratta solo di schemi di montaggio esemplari che tengono conto del tipo di ancoraggio e del materiale del substrato su cui il mobile deve essere fissato.**

Le dimensioni della fondazione dipendono dalle condizioni di fondazione locali.



### INSTALLAZIONE NELLA PAVIMENTAZIONE CON FONDAZIONE

#### Descrizione dell'assemblaggio

1. Prodotto ZANO
2. Fissaggio rapido o ancoraggio chimico
3. Pavimentazione in pietra / pavimentazione in calcestruzzo / lastre in pietra / lastre in calcestruzzo
4. Zavorra di sabbia (circa 2 - 4 cm)
5. Sottostruttura in aggregato di pietra
6. Fondazione in calcestruzzo, classe C16/20 (superficie superiore in calcestruzzo 10 cm sotto la superficie di pavimentazione)
7. Terreno locale



### INSTALLAZIONE ALLA PAVIMENTAZIONE

#### Descrizione dell'assemblaggio

1. Prodotto ZANO
2. Fissaggio rapido o ancoraggio chimico
3. Pavimentazione in pietra / pavimentazione in calcestruzzo / lastre in pietra / lastre in calcestruzzo
4. Zavorra di sabbia (circa 2 - 4 cm)
5. Sottostruttura in aggregato di pietra
6. Terreno locale



### MONTAGGIO SU CEMENTO/ASFALTO

#### Descrizione dell'assemblaggio

1. Prodotto ZANO
2. Fissaggio rapido o ancoraggio chimico
3. Superficie fissa indurita, ad esempio cemento o asfalto
4. Fondazione in calcestruzzo, classe C16/20 (superficie superiore in calcestruzzo 10 cm sotto la superficie di pavimentazione)
5. Sottostruttura in aggregato di pietra
6. Zavorra di sabbia (circa 2 - 4 cm)
7. Terreno locale



### MONTAGGIO SU FONDAZIONE IN CALCESTRUZZO

#### Descrizione dell'assemblaggio

1. Prodotto ZANO
2. Fissaggio rapido o ancoraggio chimico
3. Fondazione in calcestruzzo, classe C16/20 (superficie superiore in calcestruzzo 10 cm sotto la superficie di pavimentazione)
4. Terreno locale

