



OPZIONI

DESCRIZIONE

Il modello qui presentato è un supporto funzionale che consente di parcheggiare biciclette di vario tipo e dimensione. Consente di fissare i veicoli a binario singolo al telaio principale e alla ruota. Un modulo consente di parcheggiare due biciclette alla volta. Il supporto è realizzato in lamiera e tubo di acciaio inox, per garantire stabilità e durata nonostante l'uso frequente.

DATI TECNICI GENERALI

I materiali

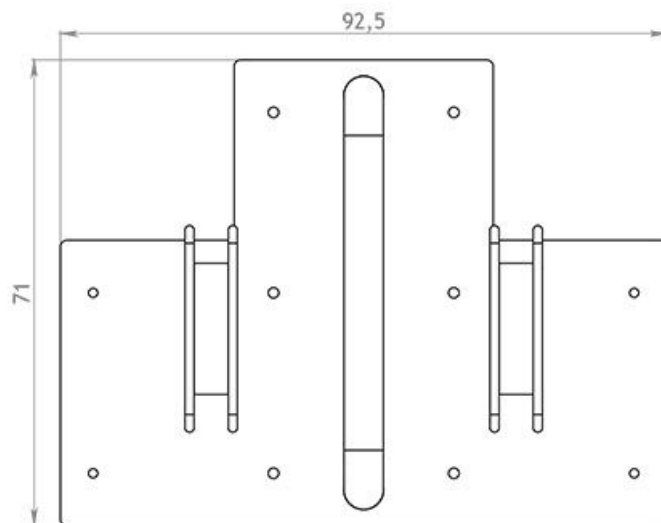
- Lamiera di acciaio inossidabile
- Tubo 60,3

Dimensioni

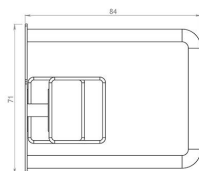
- larghezza: 60 cm
- profondità: 80 cm

ZANO

Ai sensi della Legge polacca sul diritto d'autore e sui diritti connessi del 04.02.1994 (Gazzetta Ufficiale n. 24, punto 83). Gazzetta ufficiale n. 24, voce 83, rettificata: Gazzetta ufficiale delle leggi n. 43, voce 170) e in in conformità con la legislazione dell'UE sul diritto d'autore, comprese tutte le direttive e i regolamenti dell'UE sul diritto d'autore. diritto d'autore, la società Zano Mirosław Zarotynski si riserva il diritto d'autore sui disegni, descrizioni, modelli 3D, rendering, grafici, contenuti delle offerte, allegati alle offerte e tutti gli altri documenti. offerte e di tutti gli altri documenti. I contenuti sono proprietà intellettuale della società ZANO Mirosław Zarotynski. L'uso delle idee, delle soluzioni, della copia, della distribuzione di foto, grafici o frammenti di grafici, descrizioni, è vietato, grafici o frammenti di grafici, testi descrittivi, a scopo di lucro, senza l'autorizzazione dell'autore. dell'autore - la società ZANO Mirosław Zarotynski - è vietato e costituisce una violazione del diritto d'autore ed è punibile. violazione del copyright ed è punibile.



wymiary podano w [cm]



wymiary podano w [cm]