

OPZIONI

Sedile

- legno duro
- legno duro di origine europea
- legno duro (finitura a olio)
- legno esotico di prima qualità
- laminato ad alta pressione (HPL)

Metodo di fissaggio

- da avvitare

Tavolo aggiuntivo

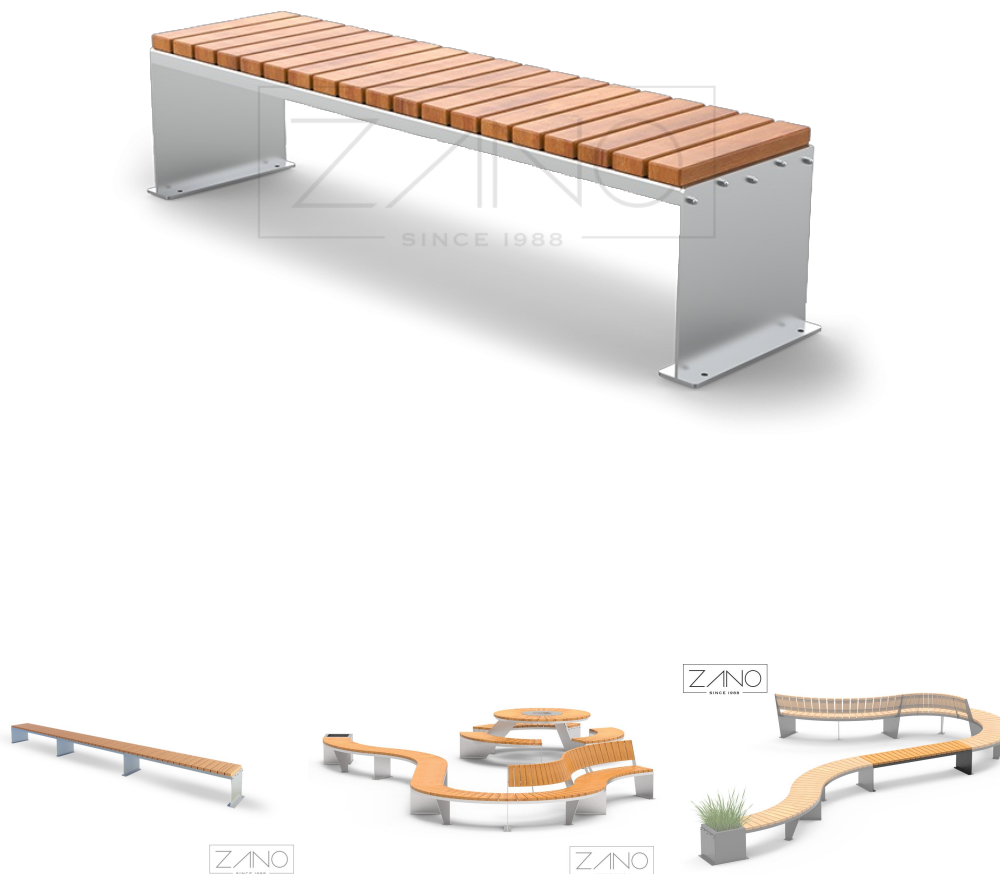
- senza
- lato sinistro
- lato destro
- entrambi i lati

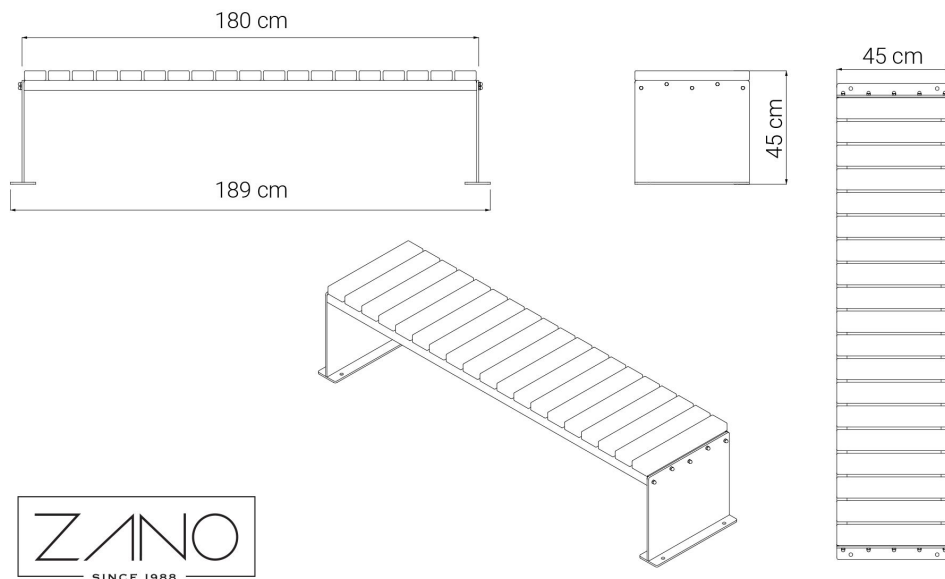
Bracciolo

- nessuno
- acciaio al carbonio
- acciaio inossidabile

DESCRIZIONE

Domino 02.440 è una moderna panca modulare progettata da ZANO. Le panchine della serie Domino si combinano tra loro per formare qualsiasi forma e design, offrendo una disposizione originale per qualsiasi spazio pubblico. La panchina Domino è stata progettata in acciaio inox e legno (nazionale o esotico). L'uso dell'acciaio inossidabile nella panca Domino garantisce la durata nel tempo, la resistenza alle condizioni atmosferiche e ai danni meccanici associati all'uso frequente. La panca Domino, classica e dritta, è stata progettata per essere un'estensione o un complemento della linea compositiva delle altre panche semicircolari (60° e 90°) di questa serie. Estetica, materiali di alta qualità e design...





DATI TECNICI GENERALI

Dimensioni

- larghezza: 189 cm
- altezza: 45 cm
- profondità: 45 cm

I materiali

- lamiera d'acciaio
- angolo metallurgico

Peso

- legno duro: 53 kg
- legno duro di origine europea: 64 kg

ZANO



Justyna Derewiaka

Prodotto: Banco Domino
 Numero di catalogo:
02.440
 Designer:
 Justyna Derewiaka

Ai sensi della Legge polacca sul diritto d'autore e sui diritti connessi del 04.02.1994 (Gazzetta Ufficiale n. 24, punto 83). Gazzetta ufficiale n. 24, voce 83, rettificata: Gazzetta ufficiale delle leggi n. 43, voce 170) e in in conformità con la legislazione dell'UE sul diritto d'autore, comprese tutte le direttive e i regolamenti dell'UE sul diritto d'autore. diritto d'autore, la società Zano Miroslaw Zarotynski si riserva il diritto d'autore sui disegni, descrizioni, modelli 3D, rendering, grafici, contenuti delle offerte, allegati alle offerte e tutti gli altri documenti. offerte e di tutti gli altri documenti. I contenuti sono proprietà intellettuale della società ZANO Miroslaw Zarotynski. L'uso delle idee, delle soluzioni, della copia, della distribuzione di foto, grafici o frammenti di grafici, descrizioni, è vietato, grafici o frammenti di grafici, testi descrittivi, a scopo di lucro, senza l'autorizzazione dell'autore. dell'autore - la società ZANO Miroslaw Zarotynski - è vietato e costituisce una violazione del diritto d'autore ed è punibile. violazione del copyright ed è punibile.

td>

NOTA: I disegni non rispecchiano le dimensioni reali della fondazione. Si tratta solo di schemi di montaggio esemplari che tengono conto del tipo di ancoraggio e del materiale del substrato su cui il mobile deve essere fissato.

Le dimensioni della fondazione dipendono dalle condizioni di fondazione locali.



INSTALLAZIONE NELLA PAVIMENTAZIONE CON FONDAZIONE

Descrizione dell'assemblaggio

1. Prodotto ZANO
2. Fissaggio rapido o ancoraggio chimico
3. Pavimentazione in pietra / pavimentazione in calcestruzzo / lastre in pietra / lastre in calcestruzzo
4. Zavorra di sabbia (circa 2 - 4 cm)
5. Sottostruttura in aggregato di pietra
6. Fondazione in calcestruzzo, classe C16/20 (superficie superiore in calcestruzzo 10 cm sotto la superficie di pavimentazione)
7. Terreno locale



INSTALLAZIONE ALLA PAVIMENTAZIONE

Descrizione dell'assemblaggio

1. Prodotto ZANO
2. Fissaggio rapido o ancoraggio chimico
3. Pavimentazione in pietra / pavimentazione in calcestruzzo / lastre in pietra / lastre in calcestruzzo
4. Zavorra di sabbia (circa 2 - 4 cm)
5. Sottostruttura in aggregato di pietra
6. Terreno locale



MONTAGGIO SU CEMENTO/ASFALTO

Descrizione dell'assemblaggio

1. Prodotto ZANO
2. Fissaggio rapido o ancoraggio chimico
3. Superficie fissa indurita, ad esempio cemento o asfalto
4. Fondazione in calcestruzzo, classe C16/20 (superficie superiore in calcestruzzo 10 cm sotto la superficie di pavimentazione)
5. Sottostruttura in aggregato di pietra
6. Zavorra di sabbia (circa 2 - 4 cm)
7. Terreno locale



MONTAGGIO SU FONDAZIONE IN CALCESTRUZZO

Descrizione dell'assemblaggio

1. Prodotto ZANO
2. Fissaggio rapido o ancoraggio chimico
3. Fondazione in calcestruzzo, classe C16/20 (superficie superiore in calcestruzzo 10 cm sotto la superficie di pavimentazione)
4. Terreno locale