



## OPZIONI

### Metodo di fissaggio

- da installare nel calcestruzzo

### Anello per il fissaggio della catena

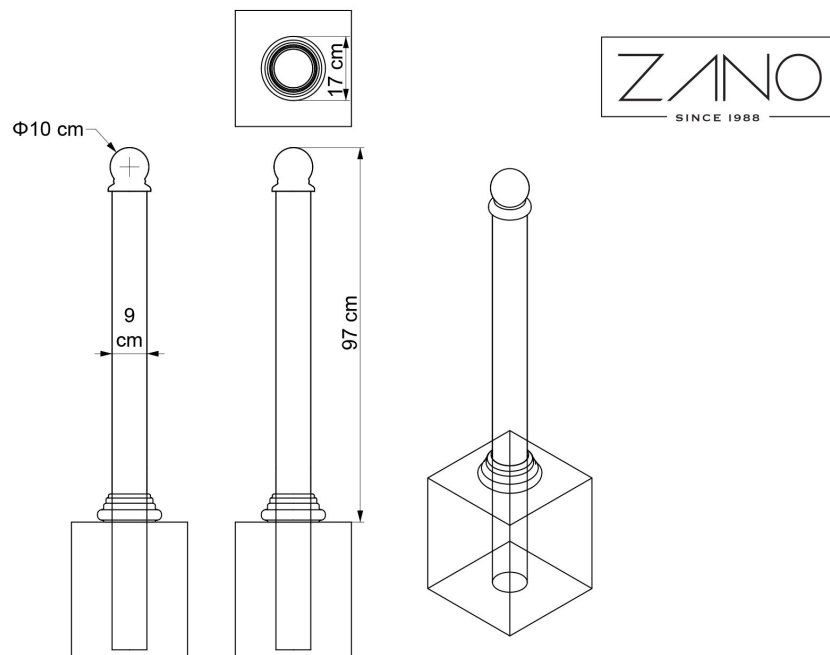
- senza
- montaggio di 1 catena (doppia faccia)
- montaggio di 1 catena (finale)
- fissaggio di 2 catene (bifacciali)
- fissaggio di 2 catene (finale)

### Supporti per recinzioni

- su un solo lato
- bifacciale
- nessuno

## DESCRIZIONE

Il design classico del palo lo rende adatto a qualsiasi estetica. Si presenterà perfettamente sia nel quartiere storico che nei moderni quartieri residenziali. Il modello presentato è realizzato in acciaio nero con fusioni in ghisa. Il palo viene fissato con il cemento nel terreno: questo protegge la struttura dallo sradicamento e da eventuali atti di vandalismo. I paletti Bene 01.059 possono essere utilizzati per proteggere una strada, un marciapiede o un viale. Questi modelli sono disponibili in tre versioni: senza portacatena, con due portacatena e con quattro portacatena. Su richiesta speciale, possono essere verniciati in qualsiasi colore della nostra gamma RAL.



## DATI TECNICI GENERALI

### I materiali

- ghisa
- tubo d'acciaio: 90 mm

### Peso

- 25 kg

### Dimensioni

- altezza dalla superficie del suolo: 97 cm
- diametro: 9 cm
- diametro dell'orifizio di montaggio: 17 cm

ZANO



Prodotto: Dissuasore Bene  
 Numero di catalogo:  
**01.059**  
 Designer: Tomasz Szpytma

Ai sensi della Legge polacca sul diritto d'autore e sui diritti connessi del 04.02.1994 (Gazzetta Ufficiale n. 24, punto 83). Gazzetta ufficiale n. 24, voce 83, rettificata: Gazzetta ufficiale delle leggi n. 43, voce 170) e in conformità con la legislazione dell'UE sul diritto d'autore, comprese tutte le direttive e i regolamenti dell'UE sul diritto d'autore, diritto d'autore, la società Zano Mirosław Zarotynski si riserva il diritto d'autore sui disegni, descrizioni, modelli 3D, rendering, grafici, contenuti delle offerte, allegati alle offerte e tutti gli altri documenti. offerte e di tutti gli altri documenti. I contenuti sono proprietà intellettuale della società ZANO Mirosław Zarotynski. L'uso delle idee, delle soluzioni, della copia, della distribuzione di foto, grafici o frammenti di grafici, descrizioni, è vietato, grafici o frammenti di grafici, testi descrittivi, a scopo di lucro, senza l'autorizzazione dell'autore. dell'autore - la società ZANO Mirosław Zarotynski - è vietato e costituisce una violazione del diritto d'autore ed è punibile. violazione del copyright ed è punibile.

**NOTA: I disegni non rispecchiano le dimensioni reali della fondazione. Si tratta solo di schemi di montaggio esemplari che tengono conto del tipo di ancoraggio e del materiale del substrato su cui il mobile deve essere fissato.**

Le dimensioni della fondazione dipendono dalle condizioni di fondazione locali.



### INSTALLAZIONE NELLA PAVIMENTAZIONE CON FONDAZIONE

#### Descrizione dell'assemblaggio

1. Prodotto ZANO
2. Pavimentazione in pietra / pavimentazione in calcestruzzo / lastre in pietra / lastre in calcestruzzo
3. Zavorra di sabbia (circa 2 - 4 cm)
4. Fondazione in calcestruzzo, classe C16/20 (superficie superiore in calcestruzzo 10 cm sotto la superficie di pavimentazione)
5. Terreno locale



### MONTAGGIO SU FONDAZIONE IN CALCESTRUZZO

#### Descrizione dell'assemblaggio

1. Prodotto ZANO
2. Fondazione in calcestruzzo, classe C16/20 (superficie superiore in calcestruzzo 10 cm sotto la superficie di pavimentazione)
3. Terreno locale



### MONTAGGIO SU FONDAZIONE IN CALCESTRUZZO

#### Descrizione dell'assemblaggio

1. Prodotto ZANO
2. Superficie fissa indurita, ad esempio cemento o asfalto
3. Fondazione in calcestruzzo, classe C16/20 (superficie superiore in calcestruzzo 10 cm sotto la superficie di pavimentazione)
4. Sottostruttura in aggregato di pietra
5. Zavorra di sabbia (circa 2 - 4 cm)
6. Terreno locale