



OPZIONI

Metodo di fissaggio

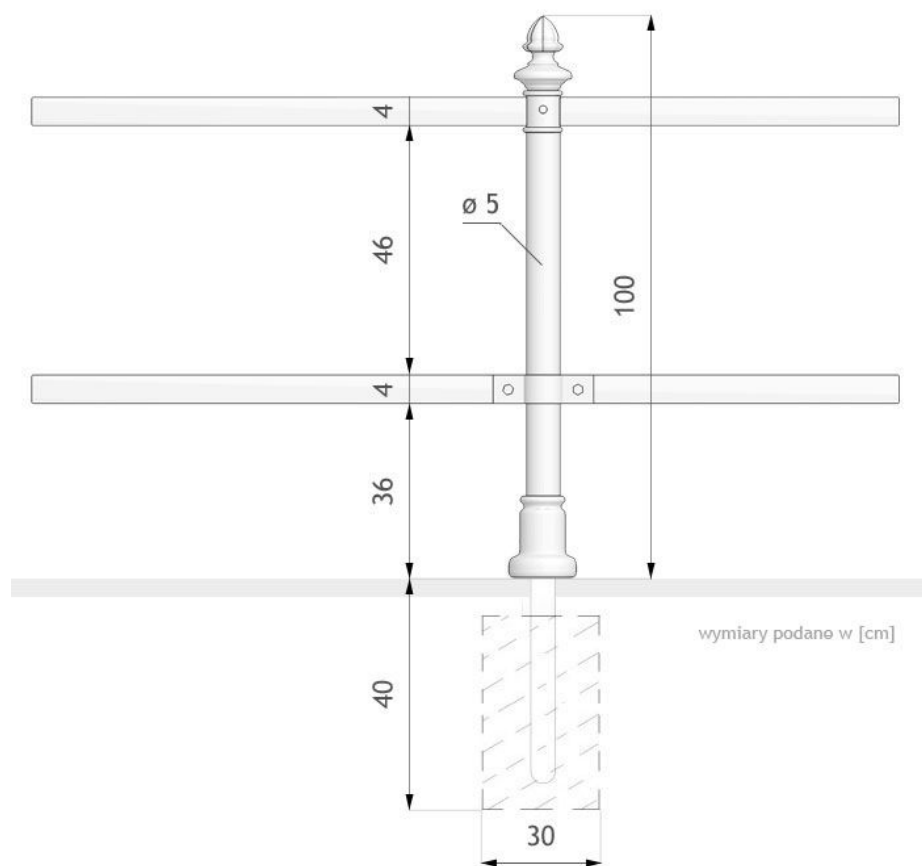
- da installare nel calcestruzzo

Supporti per recinzioni

- su un solo lato
- bifacciale
- nessuno

DESCRIZIONE

Dual è un modello posticcio dal design classico. Di conseguenza, può servire come decorazione funzionale di spazi urbani storici - parchi, piazze, mercati o vicoli. Il Planty Park di Cracovia è un esempio ideale dell'utilizzo di questo modello. Il dissuasore Dual 01.054 è montato su una base di cemento. Realizzato in acciaio nero, la sua struttura è costituita da un tubo di 50 millimetri di diametro e da due barre piatte in acciaio. La finitura del modello presentato è in ghisa di alta qualità. Il palo Dual è alto un metro e può essere verniciato in qualsiasi colore RAL.



DATI TECNICI GENERALI

I materiali

- ghisa
- tubo d'acciaio: 50 mm
- barra piatta in acciaio 45x8mm

Dimensioni

- altezza dalla superficie del suolo: 100 cm
- altezza con sezione di ancoraggio: 150 cm
- lunghezza massima della cinghia: 250 cm

ZANO



Prodotto: Dissuasore Dual
Numero di catalogo:

01.054

Designer: Tomasz Szpytma

Ai sensi della Legge polacca sul diritto d'autore e sui diritti connessi del 04.02.1994 (Gazzetta Ufficiale n. 24, punto 83). Gazzetta ufficiale n. 24, voce 83, rettificata: Gazzetta ufficiale delle leggi n. 43, voce 170) e in in conformità con la legislazione dell'UE sul diritto d'autore, comprese tutte le direttive e i regolamenti dell'UE sul diritto d'autore. diritto d'autore, la società Zano Miroslaw Zarotynski si riserva il diritto d'autore sui disegni, descrizioni, modelli 3D, rendering, grafici, contenuti delle offerte, allegati alle offerte e tutti gli altri documenti. offerte e di tutti gli altri documenti. I contenuti sono proprietà intellettuale della società ZANO Miroslaw Zarotynski. L'uso delle idee, delle soluzioni, della copia, della distribuzione di foto, grafici o frammenti di grafici, descrizioni, è vietato, grafici o frammenti di grafici, testi descrittivi, a scopo di lucro, senza l'autorizzazione dell'autore. dell'autore - la società ZANO Miroslaw Zarotynski - è vietato e costituisce una violazione del diritto d'autore ed è punibile. violazione del copyright ed è punibile.

NOTA: I disegni non rispecchiano le dimensioni reali della fondazione. Si tratta solo di schemi di montaggio esemplari che tengono conto del tipo di ancoraggio e del materiale del substrato su cui il mobile deve essere fissato.

Le dimensioni della fondazione dipendono dalle condizioni di fondazione locali.



INSTALLAZIONE NELLA PAVIMENTAZIONE CON FONDAZIONE

Descrizione dell'assemblaggio

1. Prodotto ZANO
2. Pavimentazione in pietra / pavimentazione in calcestruzzo / lastre in pietra / lastre in calcestruzzo
3. Zavorra di sabbia (circa 2 - 4 cm)
4. Fondazione in calcestruzzo, classe C16/20 (superficie superiore in calcestruzzo 10 cm sotto la superficie di pavimentazione)
5. Terreno locale



MONTAGGIO SU FONDAZIONE IN CALCESTRUZZO

Descrizione dell'assemblaggio

1. Prodotto ZANO
2. Fondazione in calcestruzzo, classe C16/20 (superficie superiore in calcestruzzo 10 cm sotto la superficie di pavimentazione)
3. Terreno locale



MONTAGGIO SU FONDAZIONE IN CALCESTRUZZO

Descrizione dell'assemblaggio

1. Prodotto ZANO
2. Superficie fissa indurita, ad esempio cemento o asfalto
3. Fondazione in calcestruzzo, classe C16/20 (superficie superiore in calcestruzzo 10 cm sotto la superficie di pavimentazione)
4. Sottostruttura in aggregato di pietra
5. Zavorra di sabbia (circa 2 - 4 cm)
6. Terreno locale