

OPZIONI

Metodo di fissaggio

- da installare nel calcestruzzo

Anello per il fissaggio della catena

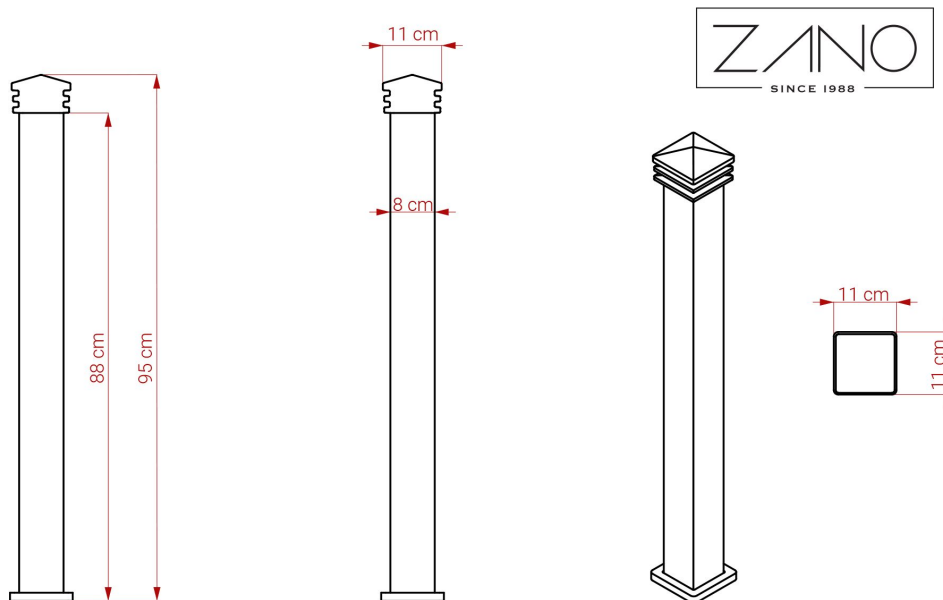
- senza
- montaggio di 1 catena (doppia faccia)
- montaggio di 1 catena (finale)
- fissaggio di 2 catene (bifacciali)
- fissaggio di 2 catene (finale)

Supporti per recinzioni

- su un solo lato
- bifacciale
- nessuno

DESCRIZIONE

Il Ting 01.084 è un modello di palo moderno della serie modern, adatto a sviluppi urbani contemporanei. È realizzato in acciaio nero e ha una forma quadrata con finitura in ghisa. Il palo principale è costituito da un profilo d'acciaio di 80 millimetri di larghezza. L'altezza del modello è di 95 centimetri. Come tutti i prodotti in acciaio nero, può essere verniciato in qualsiasi colore RAL. Ting 01.084 è caratterizzato da un design moderno e da un prezzo interessante. Può essere utilizzato come paletto di demarcazione o di parcheggio, soprattutto nei moderni edifici o centri commerciali.



DATI TECNICI GENERALI

I materiali

- ghisa
- profilo in acciaio: 80 mm

Dimensioni

- altezza dalla superficie del suolo: 95 cm
- altezza con sezione di ancoraggio: 135 cm
- spessore: 8 cm

ZANO



Prodotto: Dissuasore Ting

Numero di catalogo:

01.084

Designer: Tomasz Szpytma

Ai sensi della Legge polacca sul diritto d'autore e sui diritti connessi del 04.02.1994 (Gazzetta Ufficiale n. 24, punto 83). Gazzetta ufficiale n. 24, voce 83, rettificata: Gazzetta ufficiale delle leggi n. 43, voce 170) e in in conformità con la legislazione dell'UE sul diritto d'autore, comprese tutte le direttive e i regolamenti dell'UE sul diritto d'autore. diritto d'autore, la società Zano Miroslaw Zarotynski si riserva il diritto d'autore sui disegni, descrizioni, modelli 3D, rendering, grafici, contenuti delle offerte, allegati alle offerte e tutti gli altri documenti. offerte e di tutti gli altri documenti. I contenuti sono proprietà intellettuale della società ZANO Miroslaw Zarotynski. L'uso delle idee, delle soluzioni, della copia, della distribuzione di foto, grafici o frammenti di grafici, descrizioni, è vietato, grafici o frammenti di grafici, testi descrittivi, a scopo di lucro, senza l'autorizzazione dell'autore. dell'autore - la società ZANO Miroslaw Zarotynski - è vietato e costituisce una violazione del diritto d'autore ed è punibile. violazione del copyright ed è punibile.

NOTA: I disegni non rispecchiano le dimensioni reali della fondazione. Si tratta solo di schemi di montaggio esemplari che tengono conto del tipo di ancoraggio e del materiale del substrato su cui il mobile deve essere fissato.

Le dimensioni della fondazione dipendono dalle condizioni di fondazione locali.



INSTALLAZIONE NELLA PAVIMENTAZIONE CON FONDAZIONE

Descrizione dell'assemblaggio

1. Prodotto ZANO
2. Pavimentazione in pietra / pavimentazione in calcestruzzo / lastre in pietra / lastre in calcestruzzo
3. Zavorra di sabbia (circa 2 - 4 cm)
4. Fondazione in calcestruzzo, classe C16/20 (superficie superiore in calcestruzzo 10 cm sotto la superficie di pavimentazione)
5. Terreno locale



MONTAGGIO SU FONDAZIONE IN CALCESTRUZZO

Descrizione dell'assemblaggio

1. Prodotto ZANO
2. Fondazione in calcestruzzo, classe C16/20 (superficie superiore in calcestruzzo 10 cm sotto la superficie di pavimentazione)
3. Terreno locale



MONTAGGIO SU FONDAZIONE IN CALCESTRUZZO

Descrizione dell'assemblaggio

1. Prodotto ZANO
2. Superficie fissa indurita, ad esempio cemento o asfalto
3. Fondazione in calcestruzzo, classe C16/20 (superficie superiore in calcestruzzo 10 cm sotto la superficie di pavimentazione)
4. Sottostruttura in aggregato di pietra
5. Zavorra di sabbia (circa 2 - 4 cm)
6. Terreno locale