

OPZIONI

Metodo di fissaggio

- da installare nel calcestruzzo

Anello per il fissaggio della catena

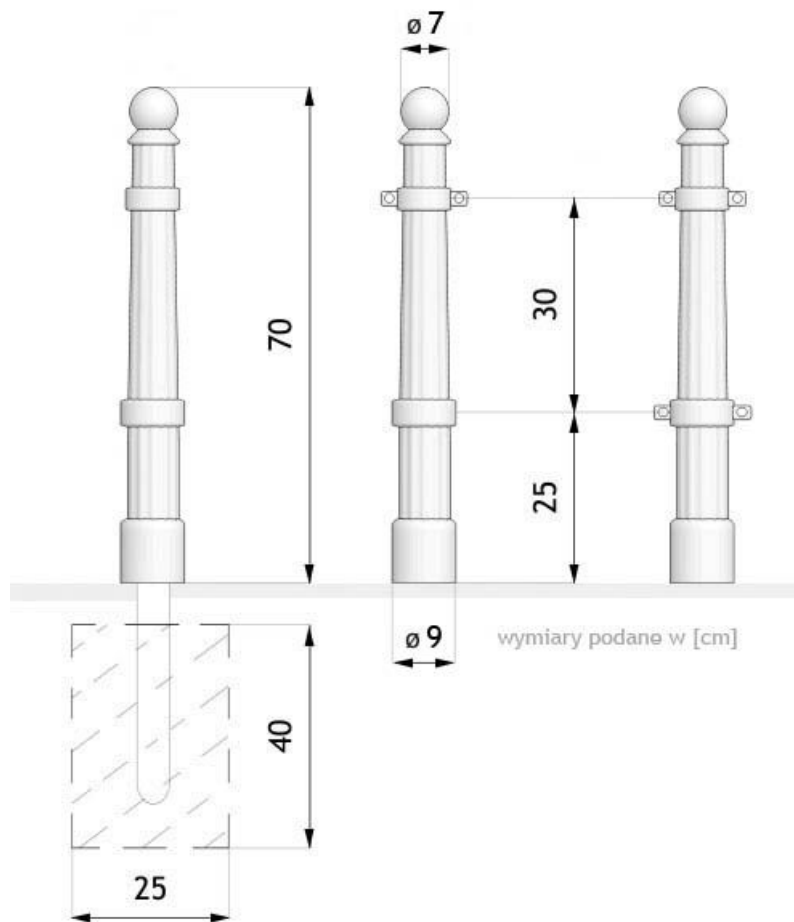
- senza
- montaggio di 1 catena (doppia faccia)
- montaggio di 1 catena (finale)
- fissaggio di 2 catene (bifacciali)
- fissaggio di 2 catene (finale)

Supporti per recinzioni

- su un solo lato
- bifacciale
- nessuno

DESCRIZIONE

Un modello originale di palo Forte, che sorprende per l'interessante design e le finiture. Interamente realizzato in ghisa, si inserisce perfettamente nello stile retrò, rendendolo adatto a tutti i luoghi con edifici urbani storici. Luoghi come il Planty di Cracovia possono servire da esempio. Il modello presentato è fissato al suolo con una fondazione in calcestruzzo. Può essere disponibile in tre varianti: senza orecchie, come oggetto indipendente (ad esempio come palo da recinzione), con un'orecchia per agganciare una catena o con due maniglie per agganciare due catene. È anche possibile montare barre piatte al posto delle catene. Il palo 01.058 non è molto alto: è alto 70 cm. Può quindi essere utilizzato come recinzione decorativa per le aree verdi. Il palo può essere verniciato in qualsiasi colore RAL. È inoltre disponibile in tre varianti di base: nero opaco, grafite scuro e verde scuro. Il suo indubbio vantaggio è il prezzo interessante.



DATI TECNICI GENERALI

Dimensioni

- altezza dalla superficie del suolo: 70 cm
- altezza con sezione di ancoraggio: 140 cm

I materiali

- ghisa

ZANO



Prodotto: Dissuasore Forte

Numero di catalogo:

01.058

Designer: Tomasz Szpytma

Ai sensi della Legge polacca sul diritto d'autore e sui diritti connessi del 04.02.1994 (Gazzetta Ufficiale n. 24, punto 83). Gazzetta ufficiale n. 24, voce 83, rettificata: Gazzetta ufficiale delle leggi n. 43, voce 170) e in conformità con la legislazione dell'UE sul diritto d'autore, comprese tutte le direttive e i regolamenti dell'UE sul diritto d'autore. diritto d'autore, la società Zano Mirosław Zarotynski si riserva il diritto d'autore sui disegni, descrizioni, modelli 3D, rendering, grafici, contenuti delle offerte, allegati alle offerte e tutti gli altri documenti. offerte e di tutti gli altri documenti. I contenuti sono proprietà intellettuale della società ZANO Mirosław Zarotynski. L'uso delle idee, delle soluzioni, della copia, della distribuzione di foto, grafici o frammenti di grafici, descrizioni, è vietato, grafici o frammenti di grafici, testi descrittivi, a scopo di lucro, senza l'autorizzazione dell'autore. dell'autore - la società ZANO Mirosław Zarotynski - è vietato e costituisce una violazione del diritto d'autore ed è punibile. violazione del copyright ed è punibile.

NOTA: I disegni non rispecchiano le dimensioni reali della fondazione. Si tratta solo di schemi di montaggio esemplari che tengono conto del tipo di ancoraggio e del materiale del substrato su cui il mobile deve essere fissato.

Le dimensioni della fondazione dipendono dalle condizioni di fondazione locali.



INSTALLAZIONE NELLA PAVIMENTAZIONE CON FONDAZIONE

Descrizione dell'assemblaggio

1. Prodotto ZANO
2. Pavimentazione in pietra / pavimentazione in calcestruzzo / lastre in pietra / lastre in calcestruzzo
3. Zavorra di sabbia (circa 2 - 4 cm)
4. Fondazione in calcestruzzo, classe C16/20 (superficie superiore in calcestruzzo 10 cm sotto la superficie di pavimentazione)
5. Terreno locale



MONTAGGIO SU FONDAZIONE IN CALCESTRUZZO

Descrizione dell'assemblaggio

1. Prodotto ZANO
2. Fondazione in calcestruzzo, classe C16/20 (superficie superiore in calcestruzzo 10 cm sotto la superficie di pavimentazione)
3. Terreno locale



MONTAGGIO SU FONDAZIONE IN CALCESTRUZZO

Descrizione dell'assemblaggio

1. Prodotto ZANO
2. Superficie fissa indurita, ad esempio cemento o asfalto
3. Fondazione in calcestruzzo, classe C16/20 (superficie superiore in calcestruzzo 10 cm sotto la superficie di pavimentazione)
4. Sottostruttura in aggregato di pietra
5. Zavorra di sabbia (circa 2 - 4 cm)
6. Terreno locale