

OPZIONI

Sedile e schienale

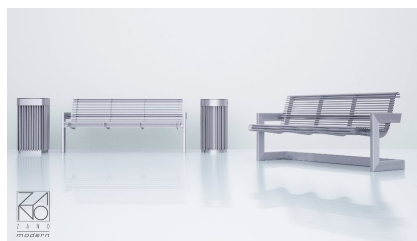
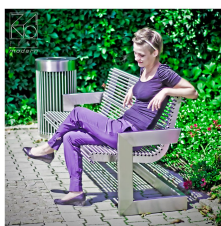
- acciaio inossidabile

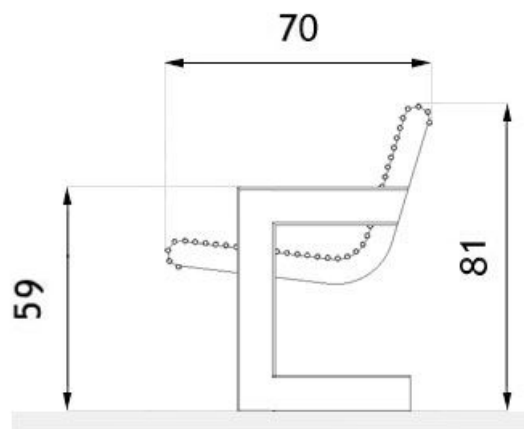
Metodo di fissaggio

- da avvitare

DESCRIZIONE

Un modello Aura aggiornato, con la stessa forma profilata e l'utilizzo di robusti profili in acciaio inox. Il banco rimane un prodotto "senza manutenzione", pronto all'uso. Allo stesso tempo, è ancora più semplice da assemblare, in quanto il design è stato migliorato unendo due gambe in acciaio, dando alla base una forma a C. Questo conferisce alla panca una forma più accogliente, che ricorda le poltrone moderne, mentre allo stesso tempo è cambiato il metodo di assemblaggio. Le gambe non devono essere fissate a una base di cemento, ma il tutto viene assemblato con tasselli. Particolarmente degno di nota è l'uso di piccoli tubi d'acciaio al posto delle assi come sedile e schienale. Lo stile moderno e la costruzione in acciaio sono piacevoli da vedere e ne fanno uno dei punti più brillanti del catalogo ZANO.





wymiaru podane w [cm]



wymiaru podane w [cm]

DATI TECNICI GENERALI

Peso

- 88 kg

I materiali

- acciaio inox: colore naturale

Dimensioni

- larghezza: 182 cm

- altezza: 81 cm

- profondità: 71 cm

- altezza del sedile: 45 cm

ZANO



M. Welmiński

Prodotto: Banco Aura

Numero di catalogo:

02.023.1

Designer:

Mateusz Welmiński

Ai sensi della Legge polacca sul diritto d'autore e sui diritti connessi del 04.02.1994 (Gazzetta Ufficiale n. 24, punto 83). Gazzetta ufficiale n. 24, voce 83, rettificata: Gazzetta ufficiale delle leggi n. 43, voce 170) e in conformità con la legislazione dell'UE sul diritto d'autore, comprese tutte le direttive e i regolamenti dell'UE sul diritto d'autore, diritto d'autore, la società Zano Miroslaw Zarotynski si riserva il diritto d'autore sui disegni, descrizioni, modelli 3D, rendering, grafici, contenuti delle offerte, allegati alle offerte e tutti gli altri documenti. offerte e di tutti gli altri documenti. I contenuti sono proprietà intellettuale della società ZANO Miroslaw Zarotynski. L'uso delle idee, delle soluzioni, della copia, della distribuzione di foto, grafici o frammenti di grafici, descrizioni, è vietato, grafici o frammenti di grafici, testi descrittivi, a scopo di lucro, senza l'autorizzazione dell'autore. dell'autore - la società ZANO Miroslaw Zarotynski - è vietato e costituisce una violazione del diritto d'autore ed è punibile. violazione del copyright ed è punibile.

NOTA: I disegni non rispecchiano le dimensioni reali della fondazione. Si tratta solo di schemi di montaggio esemplari che tengono conto del tipo di ancoraggio e del materiale del substrato su cui il mobile deve essere fissato.

Le dimensioni della fondazione dipendono dalle condizioni di fondazione locali.



INSTALLAZIONE NELLA PAVIMENTAZIONE CON FONDAZIONE

Descrizione dell'assemblaggio

1. Prodotto ZANO
2. Fissaggio rapido o ancoraggio chimico
3. Pavimentazione in pietra / pavimentazione in calcestruzzo / lastre in pietra / lastre in calcestruzzo
4. Zavorra di sabbia (circa 2 - 4 cm)
5. Sottostruttura in aggregato di pietra
6. Fondazione in calcestruzzo, classe C16/20 (superficie superiore in calcestruzzo 10 cm sotto la superficie di pavimentazione)
7. Terreno locale



INSTALLAZIONE ALLA PAVIMENTAZIONE

Descrizione dell'assemblaggio

1. Prodotto ZANO
2. Fissaggio rapido o ancoraggio chimico
3. Pavimentazione in pietra / pavimentazione in calcestruzzo / lastre in pietra / lastre in calcestruzzo
4. Zavorra di sabbia (circa 2 - 4 cm)
5. Sottostruttura in aggregato di pietra
6. Terreno locale



MONTAGGIO SU CEMENTO/ASFALTO

Descrizione dell'assemblaggio

1. Prodotto ZANO
2. Fissaggio rapido o ancoraggio chimico
3. Superficie fissa indurita, ad esempio cemento o asfalto
4. Fondazione in calcestruzzo, classe C16/20 (superficie superiore in calcestruzzo 10 cm sotto la superficie di pavimentazione)
5. Sottostruttura in aggregato di pietra
6. Zavorra di sabbia (circa 2 - 4 cm)
7. Terreno locale



MONTAGGIO SU FONDAZIONE IN CALCESTRUZZO

Descrizione dell'assemblaggio

1. Prodotto ZANO
2. Fissaggio rapido o ancoraggio chimico
3. Fondazione in calcestruzzo, classe C16/20 (superficie superiore in calcestruzzo 10 cm sotto la superficie di pavimentazione)
4. Terreno locale