

## OPZIONI

---

### Metodo di fissaggio

- da installare nel calcestruzzo

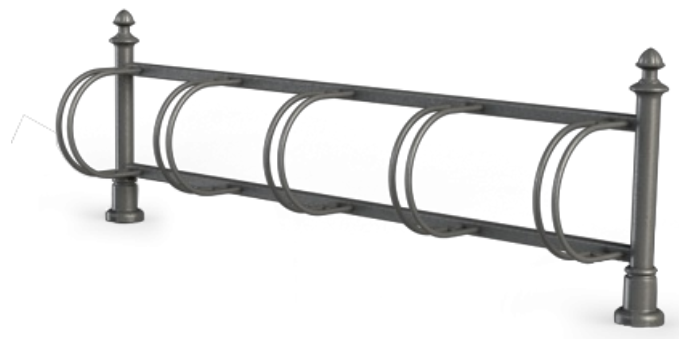
### Numero di spazi per biciclette

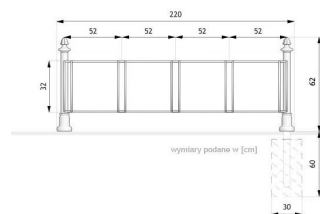
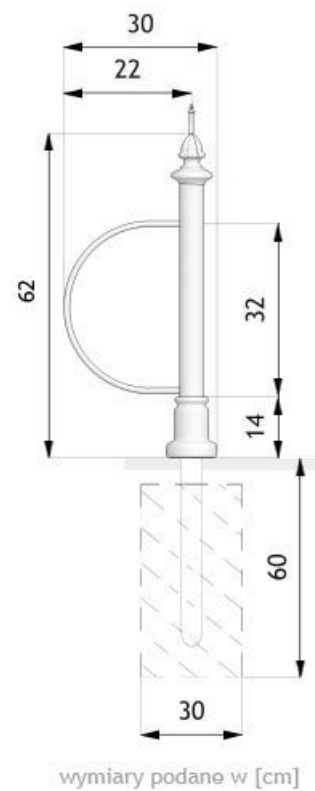
- 3
- 4
- 5
- 6
- 7

## DESCRIZIONE

---

Il classico portabiciclette Decora della linea Retro, che si inserisce perfettamente negli spazi in cui il dominata da edifici urbani storici. Questo supporto è progettato per ospitare da tre a sette biciclette, a seconda della versione scelta. L'intera struttura è fissata al suolo con una fondazione in calcestruzzo. Per la realizzazione del supporto Decora 05.050 si utilizzano ghisa, tubi d'acciaio, barre tonde e profili chiusi. Il modello può essere ordinato in nero opaco, grafite scuro o in un colore individuale della nostra gamma RAL. Il vantaggio del supporto 05.050 è la sua funzionalità. Con un massimo di sette biciclette per ogni supporto, si risparmia spazio e si aggiunge varietà all'architettura urbana.





## DATI TECNICI GENERALI

### Dimensioni

- larghezza: 30 cm
- lunghezza: 220 cm
- altezza dalla superficie del suolo: 62 cm
- altezza con sezione di ancoraggio: 140 cm

### I materiali

- getti di ferro
- tubi in acciaio
- profili chiusi
- barre tonde

ZANO



Prodotto:  
Supporto per biciclette Decora  
Numero di catalogo: **05.050**  
Designer: Tomasz Szpytma

Ai sensi della Legge polacca sul diritto d'autore e sui diritti connessi del 04.02.1994 (Gazzetta Ufficiale n. 24, punto 83). Gazzetta ufficiale n. 24, voce 83, rettificata: Gazzetta ufficiale delle leggi n. 43, voce 170) e in conformità con la legislazione dell'UE sul diritto d'autore, comprese tutte le direttive e i regolamenti dell'UE sul diritto d'autore, diritto d'autore, la società Zano Mirosław Zarotynski si riserva il diritto d'autore sui disegni, descrizioni, modelli 3D, rendering, grafici, contenuti delle offerte, allegati alle offerte e tutti gli altri documenti. offerte e di tutti gli altri documenti. I contenuti sono proprietà intellettuale della società ZANO Mirosław Zarotynski. L'uso delle idee, delle soluzioni, della copia, della distribuzione di foto, grafici o frammenti di grafici, descrizioni, è vietato, grafici o frammenti di grafici, testi descrittivi, a scopo di lucro, senza l'autorizzazione dell'autore. dell'autore - la società ZANO Mirosław Zarotynski - è vietato e costituisce una violazione del diritto d'autore ed è punibile. violazione del copyright ed è punibile.

**NOTA: I disegni non rispecchiano le dimensioni reali della fondazione. Si tratta solo di schemi di montaggio esemplari che tengono conto del tipo di ancoraggio e del materiale del substrato su cui il mobile deve essere fissato.**

Le dimensioni della fondazione dipendono dalle condizioni di fondazione locali.



### INSTALLAZIONE NELLA PAVIMENTAZIONE CON FONDAZIONE

#### Descrizione dell'assemblaggio

1. Prodotto ZANO
2. Pavimentazione in pietra / pavimentazione in calcestruzzo / lastre in pietra / lastre in calcestruzzo
3. Zavorra di sabbia (circa 2 - 4 cm)
4. Fondazione in calcestruzzo, classe C16/20 (superficie superiore in calcestruzzo 10 cm sotto la superficie di pavimentazione)
5. Terreno locale



### MONTAGGIO SU FONDAZIONE IN CALCESTRUZZO

#### Descrizione dell'assemblaggio

1. Prodotto ZANO
2. Fondazione in calcestruzzo, classe C16/20 (superficie superiore in calcestruzzo 10 cm sotto la superficie di pavimentazione)
3. Terreno locale



### MONTAGGIO SU FONDAZIONE IN CALCESTRUZZO

#### Descrizione dell'assemblaggio

1. Prodotto ZANO
2. Superficie fissa indurita, ad esempio cemento o asfalto
3. Fondazione in calcestruzzo, classe C16/20 (superficie superiore in calcestruzzo 10 cm sotto la superficie di pavimentazione)
4. Sottostruttura in aggregato di pietra
5. Zavorra di sabbia (circa 2 - 4 cm)
6. Terreno locale