

OPZIONI

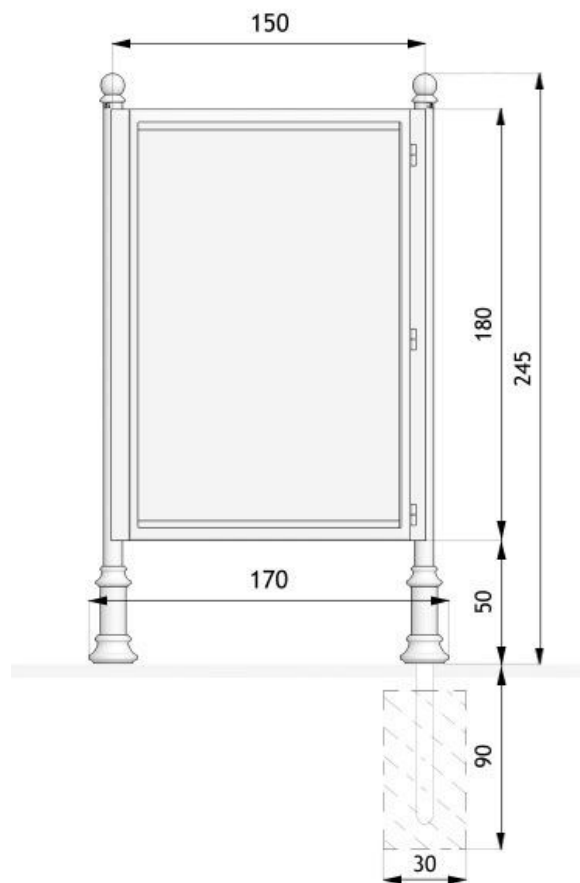
Metodo di fissaggio

- da installare nel calcestruzzo

DESCRIZIONE

Il pannello informativo 08.066 è un pannello che offre una superficie pubblicitaria di circa due metri quadrati. Grazie alla sua vetrina in vetro temperato, è ideale per proteggere manifesti pubblicitari, informazioni turistiche o mappe dei quartieri storici delle città, poiché uno dei suoi punti di forza è il classico look retrò.





wymiar podane w [cm]

DATI TECNICI GENERALI

I materiali

- getti di ferro
- tubi in acciaio
- lamiera zincata
- profili in alluminio
- policarbonato trasparente

Superficie del pannello

- 125x160cm

Dimensioni

- larghezza: 170 cm
- altezza dalla superficie del suolo: 245 cm
- altezza con sezione di ancoraggio: 335 cm

Peso

- 250 kg

ZANO



Prodotto:
Bachecca informativa Poster
Numero di catalogo:
08.066
Designer: Tomasz Szpytma

Ai sensi della Legge polacca sul diritto d'autore e sui diritti connessi del 04.02.1994 (Gazzetta Ufficiale n. 24, punto 83). Gazzetta ufficiale n. 24, voce 83, rettificata: Gazzetta ufficiale delle leggi n. 43, voce 170) e in conformità con la legislazione dell'UE sul diritto d'autore, comprese tutte le direttive e i regolamenti dell'UE sul diritto d'autore. diritto d'autore, la società Zano Miroslaw Zarotynski si riserva il diritto d'autore sui disegni, descrizioni, modelli 3D, rendering, grafici, contenuti delle offerte, allegati alle offerte e tutti gli altri documenti. offerte e di tutti gli altri documenti. I contenuti sono proprietà intellettuale della società ZANO Miroslaw Zarotynski. L'uso delle idee, delle soluzioni, della copia, della distribuzione di foto, grafici o frammenti di grafici, descrizioni, è vietato, grafici o frammenti di grafici, testi descrittivi, a scopo di lucro, senza l'autorizzazione dell'autore. dell'autore - la società ZANO Miroslaw Zarotynski - è vietato e costituisce una violazione del diritto d'autore ed è punibile. violazione del copyright ed è punibile.

NOTA: I disegni non rispecchiano le dimensioni reali della fondazione. Si tratta solo di schemi di montaggio esemplari che tengono conto del tipo di ancoraggio e del materiale del substrato su cui il mobile deve essere fissato.

Le dimensioni della fondazione dipendono dalle condizioni di fondazione locali.



INSTALLAZIONE NELLA PAVIMENTAZIONE CON FONDAZIONE

Descrizione dell'assemblaggio

1. Prodotto ZANO
2. Pavimentazione in pietra / pavimentazione in calcestruzzo / lastre in pietra / lastre in calcestruzzo
3. Zavorra di sabbia (circa 2 - 4 cm)
4. Fondazione in calcestruzzo, classe C16/20 (superficie superiore in calcestruzzo 10 cm sotto la superficie di pavimentazione)
5. Terreno locale



MONTAGGIO SU FONDAZIONE IN CALCESTRUZZO

Descrizione dell'assemblaggio

1. Prodotto ZANO
2. Fondazione in calcestruzzo, classe C16/20 (superficie superiore in calcestruzzo 10 cm sotto la superficie di pavimentazione)
3. Terreno locale



MONTAGGIO SU FONDAZIONE IN CALCESTRUZZO

Descrizione dell'assemblaggio

1. Prodotto ZANO
2. Superficie fissa indurita, ad esempio cemento o asfalto
3. Fondazione in calcestruzzo, classe C16/20 (superficie superiore in calcestruzzo 10 cm sotto la superficie di pavimentazione)
4. Sottostruttura in aggregato di pietra
5. Zavorra di sabbia (circa 2 - 4 cm)
6. Terreno locale